

식기세척기  
DISHWASHER

사용설명서

CDW-CS0610T Series

# CUCKOO



쿠쿠전자|주|

## 가족 여러분!

저희 쿠쿠 식기세척기를 이용해 주셔서 감사합니다.

이 사용설명서(보증서 포함)는 잘 보관하여 주십시오.  
사용 중에 모르는 사항이 있을 때나 기능이 제대로 발휘되지 않을 때 많은 도움이 될 것입니다.



### 이런 점이 좋습니다.

- 깔끔하고 모던한 디자인  
- 깔끔한 외관으로 어느 공간에 놓아도 잘 어울리는 디자인입니다.
- 강력한 세척성능  
- 43cm 대형 회전 노즐과 강력 분사 펌프로 강력하게 물을 분사시켜 세척성능이 뛰어납니다.
- 한국형 와이드 세척바스켓  
- 한국 식기 형상에 적합하도록 설계된 세척바스켓으로 오목한 밥, 국그릇을 더욱 깨끗하게 세척할 수 있습니다.  
- 와이드형 1단 세척바스켓으로 냄비, 후라이팬도 세척이 가능하여 사용상 편리함을 더하였습니다.
- 자동문 열림 및 송풍 건조  
- 세척 완료 후 자동으로 문이 열리고, 내부의 팬으로 증기를 불어주어 건조 성능이 뛰어 납니다.
- 편리한 5가지 세척 모드 및 세척 옵션  
- 한국 맞춤형 세척 코스로 상황에 맞는 식기세척이 가능하며, 불림 추가 및 살균수 등 옵션 선택이 가능합니다.
- 전기분해 살균 시스템  
- 제품내부에 전기분해 살균 시스템을 적용하여, 식기, 제품 내부 등 살균이 가능 합니다.
- 75℃ 고온수 살균 세척  
- 75℃ 고온수 살균 세척으로 기름때, 딱딱한 밥알 등도 쉽게 세척가능하며 더욱 청결하게 식기세척이 가능합니다.  
(찌든때가 심한 식기나 수저는 애벌세척 후 사용하시는 것을 권장합니다)
- 자동 세제, 린스 공급기  
- 자동으로 세제 및 린스를 투입할 수 있는 자동 공급기가 적용되어 사용상의 편리함을 더했습니다.
- 간편한 설치 시공  
- 기존 식기세척기의 설치 시 문제점을 해결하여 1cm의 작은 타공만으로도 간단히 설치가 가능합니다.

본 제품은 가정용으로 다음과 같은 상황에서도 사용이 가능합니다.

- 매장, 사무실등에 위치한 주방영역
- 숙박업소

사용설명서에 제품보증서가 포함되어 있습니다. 사용전에 "사용설명서"를 반드시 읽고 정확하게 사용하여 주십시오.  
읽고 난 뒤에는 제품을 사용하는 사람이 항상 볼 수 있는 곳에 보관하여 주십시오.

※ 주의: 제품을 고장없이 오래 사용하시려면 사용설명서를 꼭 읽어주십시오.

## CONTENTS

<b>사용하기전에</b>	● 제품의 특징	2
	안전상의 경고, 주의	4~8
	설치시 주의사항	9
<b>사용할때</b>	● 제품의 구조 및 명칭	10~11
	사용전 준비사항	12
	세척 시작 및 사용후 조치사항	13
	조작부 기능설명	14
	세척코스설명	15
	식기세척기 사용방법	16~17
	식기장착 사용설명	18~19
	세제/린스 사용설명	20~21
	청소방법	22~24
	필터교체 방법	25
<b>고장신고전에</b>	● 고장신고전에 확인하십시오.	26~32
<b>서비스안내</b>	● 제품규격 / 고장문의	33
	고객카드/제품보증서/소비자분쟁해결기준안내	34
	서비스에 대하여 / 폐기전제품의 처리방법	35



## 안전상의 경고

- '안전상의 경고'는 제품을 안전하고 올바르게 사용하여 사고나 위험을 미리 막기 위한 것이므로 반드시 지켜 주십시오.
- '안전상의 경고'는 '경고'와 '주의'의 두가지로 구분되어 있으며 '경고'와 '주의'의 의미는 다음과 같습니다.

<p><b>경고</b> ⚠️</p> <p>피하지 않을 경우 사망이나 중상을 초래할 수 있는 잠재적인 위험상황</p>	<p>이 기호는 특정조건하에서 위험을 끼칠 우려가 있는 사항에 대하여 주의를 환기시키는 표시입니다.</p> <p>위험발생을 피하기 위해 주의감각을 높고 지시에 따라 사용하십시오.</p>
<p><b>주의</b> ⚠️</p> <p>피하지 않을 경우 경상을 초래할 수 있는 잠재적인 위험상황</p>	<p>이 기호는 어떤 행위를 '금지'하는 표시입니다.</p> <p>이 기호는 어떤 행위를 '지시'하는 표시입니다.</p>

### 경고 ⚠️ (금지) ❌

**본 제품은 AC 220V 전용입니다.**

- 전원 플러그는 반드시 접지가 되어 있는 정격 15A 이상의 교류 220V 전용 콘센트에 바르게 꽂아 주십시오.
- 110V 전원에서 승압용 트랜스를 220V로 승압해서 사용하지 마십시오. (한국전력에 승압공사를 의뢰하여 220V로 승압 후 사용하십시오.)

**전원선이 없는 멀티 콘센트 (부착형)에 제품의 전원 플러그를 꽂지 마십시오**

- 화재의 원인이 됩니다.

**전원 코드를 임의로 연결하거나 가공하여 사용하지 마십시오.**

- 감전 및 화재의 원인이 됩니다.

**전원 플러그를 콘센트에 꽂거나 뺄 때는 손의 물기를 반드시 제거한 후 전원 플러그를 잡고 꽂거나 뽑아 주십시오.**

- 감전의 원인이 됩니다.

**한개 콘센트에 여러 제품의 전원 플러그를 동시에 꽂아 사용하지 마십시오.**

- 발열, 발화, 화재의 원인이 됩니다.

**전원 코드 위에 무거운 것을 놓거나 코드가 기기 밑에 눌리지 않도록 주의하십시오.**

- 코드 손상으로 화재, 감전 및 제품의 쓰러짐 등 위험이 있습니다.

**전원 코드나 전원 플러그가 파손되었거나 흔들릴 때는 사용을 중지하고 고객센터(지역번호없이 1588-8899)로 문의 바랍니다.**

**제품의 청소 및 관리를 하기 전에 전원 플러그는 콘센트에서 뽑아 주십시오.**

- 고장 및 감전의 원인이 될 수 있습니다.

- 제품 사용 중 사용상의 부주의로 전원 코드의 피복이 벗겨지거나 찢힐 경우 화재 및 감전의 원인이 될 수 있으니, 수시로 전원 코드와 전원 플러그, 콘센트의 상태를 꼭 확인하십시오.
- 전원 코드나 전원 플러그가 파손된 경우에는 위험이 생기지 않도록 하기 위하여 제조자나 판매원 또는 자격 있는 기술자(서비스 기사)에 의해 코드 교환을 하십시오.
- 반드시 지정된 서비스 센터에서 수리하시기 바랍니다.

**제품 본체나 전원 플러그에 물을 뿌리거나, 습기가 많은 곳에서 사용하지 마십시오.**

- 누전으로 인한 화재의 원인이 됩니다.
- 고장의 원인이 되며 무상서비스를 받을 수 없습니다.



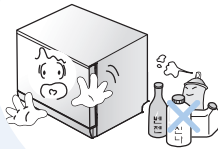


## 안전상의 경고

**경고**

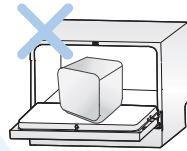
**(금지)**

벤젠, 신나, 가솔린 등의 인화성 물질이 묻은 식기는 세척하지 마시고 인화성 물질 용기를 세척조 내에 보관하지 마십시오.



- 폭발이나 화재의 위험이 있습니다.

제품 문이 열린 채로 문 위에 무거운 것을 올리거나 누르지 마십시오.



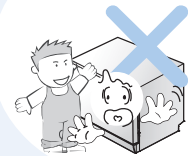
- 제품이 전도되어 상해의 원인이 됩니다.

화기, 가연성 물질(에테르, 벤젠, 알콜, 약품, LP가스, 가연성스프레이, 살충제, 방향제, 화장품 등), 인화성 물질(양초, 램프 등)을 제품 근처에서 사용하거나 보관하지 마십시오.



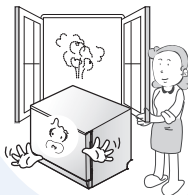
- 폭발 또는 화재의 원인 됩니다.

어린이가 식기세척기를 가지고 놀거나 조작 및 작동 을 하지 않도록 하십시오.



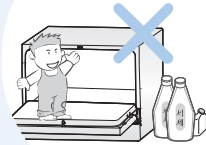
- 문을 열고 닫을 때 손이 끼거나 세척기 내에 갇힐 수 있습니다.

도시가스 등의 가스 누출이 있을 때는 식기세척기나 전원 코드를 조작하지 말고 창문을 열어 완전히 환기 시키십시오.



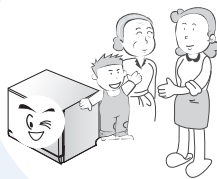
- 폭발 또는 화재, 화상의 원인 됩니다.

식기세척기 세제는 어린이의 손이 미치지 않는 안전한 장소에 보관하시고 세척기 문을 열었을 경우 세척기에 접근하지 않도록 주의하십시오.



- 세제를 흡입시 구강의 화상, 구토 및 호흡 곤란 등의 위험이 있습니다.

어린이나, 노약자 혼자 사용은 위험합니다. 보호자가 항상 지켜봐 주십시오.



- 감전의 위험이 있습니다.
- 신체 상해의 우려가 있습니다.

포장재(비닐, 스티로폼 등)는 어린이가 손대지 않도록 폐기하십시오.



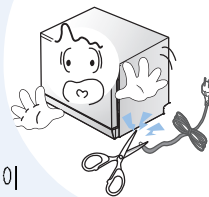
- 포장재에 의한 질식의 원인이 됩니다.

어린이나 애완동물이 세제를 먹거나 세제물(잔수)를 먹지 않도록 주의 하십시오.



- 삼켰을 경우 구강화상, 구토 및 호흡 곤란 등의 위험이 있습니다. 만일 삼켰을 경우 물을 마시거나 토하도록 한 후 의사의 지시를 받아 주십시오.

제품 폐기 시에는 전원 플러그를 자르고 제품의 버튼부를 손상시킨 후 폐기하십시오.



- 재사용 시 감전 또는 화재의 원인이 됩니다.



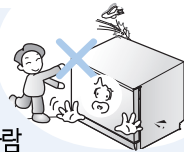


## 안전상의 주의

**경고**

**(금지)**

이 기기는 신체, 감각, 정신 능력이 결여되어 있거나 경험과 지식이 부족하여 감독이나 지시 없는 어린이가 기기를 사용할 수 없는 사람(어린이 포함)이 사용하도록 만들어지지 않았습니다.

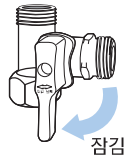


- 어린이가 기기를 가지고 놀지 않도록 주의하세요.
- 감전이나 부상의 원인이 됩니다.

이 기기는 다음과 같이 가정용 및 이와 유사한 용도에 사용되도록 만들어졌다.

- 상점, 사무실 기타 작업 환경에 있는 직원용 주방
- 농장
- 호텔, 모텔 기타 주거 환경에 투숙한 고객
- 조식 제공 숙박형 환경

장기간 사용하지 않을 때는 급수 밸브를 잠궈주십시오.



- 물이 새어 감전 및 재산상의 피해를 볼 수 있습니다.

반드시 식기세척기용 전용 세제를 사용하십시오.



- 일반 세제나 베이킹 파우더를 사용하면 거품이 많이 발생되어 감전, 화재, 고장의 원인이 됩니다.

칼 등 날카로운 기구는 손잡이가 위를 향하도록 놓아 주십시오.



- 상해의 원인이 됩니다.

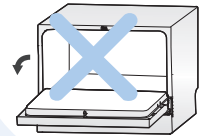
열에 약한 것이나, 너무 가벼운 그릇 등은 넣지 마세요.



내열온도 80°C이하 사용금지

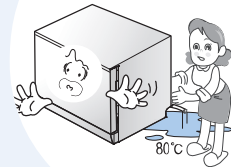
- 변형이 되거나 세척이 되지 않으며 고장의 원인이 됩니다.
- 내열온도 80°C이하 사용금지

작동 중에는 절대 도어를 열지 마십시오.



- 제품이 작동 중일 때 도어를 열면 제품 안에 있는 물이 세어나올 수 있습니다.
- 고온의 물에 의해 화상을 입을 수 있습니다.

배수되는 물은 손대지 마십시오.



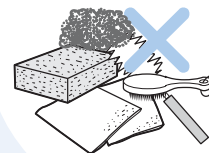
- 물이 뜨거우므로 화상의 위험이 있습니다.

제품에 기름, 인화성 물질(알콜, 신나, 벤젠 등)이나 치약, 연마제, 락스 등을 뿌려 닦지 마십시오.



- 제품 손상의 원인이 됩니다.

표면이 거칠거나 금속 재질의 솔, 헝겊, 수세미 등으로 제품을 청소하지 마십시오.



- 재사용 시 감전 또는 화재의 원인이 됩니다.

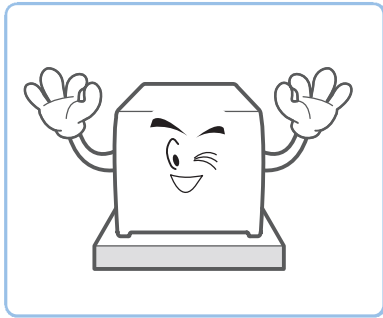




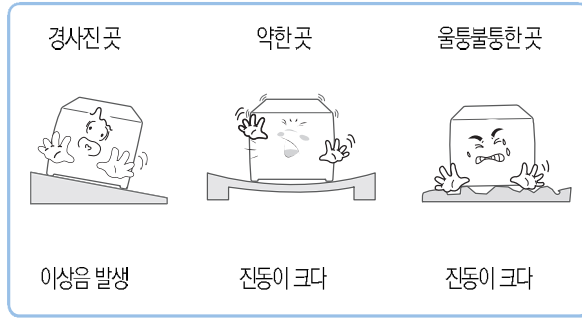
## 설치시 주의사항

### 설치장소

1 단단하고 수평인 바닥에 설치하십시오.



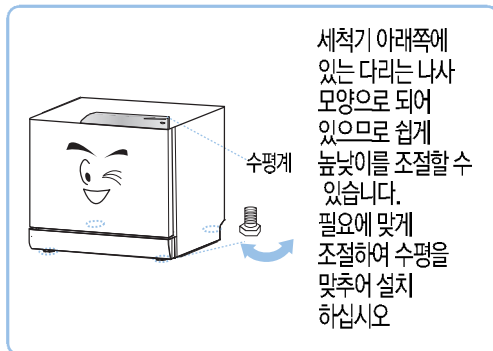
2 이런 바닥은 피해 주십시오.



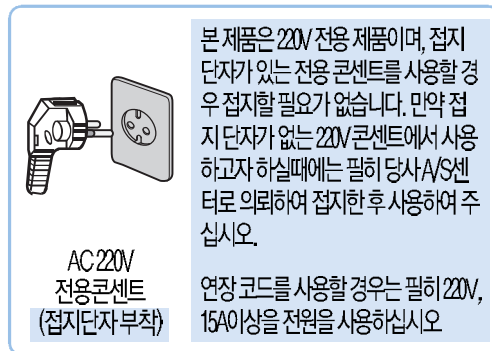
### 설치환경



### 제품높이조절



### 전원 및 접지선 연결



**⚠ 주의** 금/배수 호스 및 전원연결선이 보일러분배기 등 고온발생되는 곳에 접촉하지 않도록 설치하십시오. 장시간 사용시 누수에 우려가 있습니다.

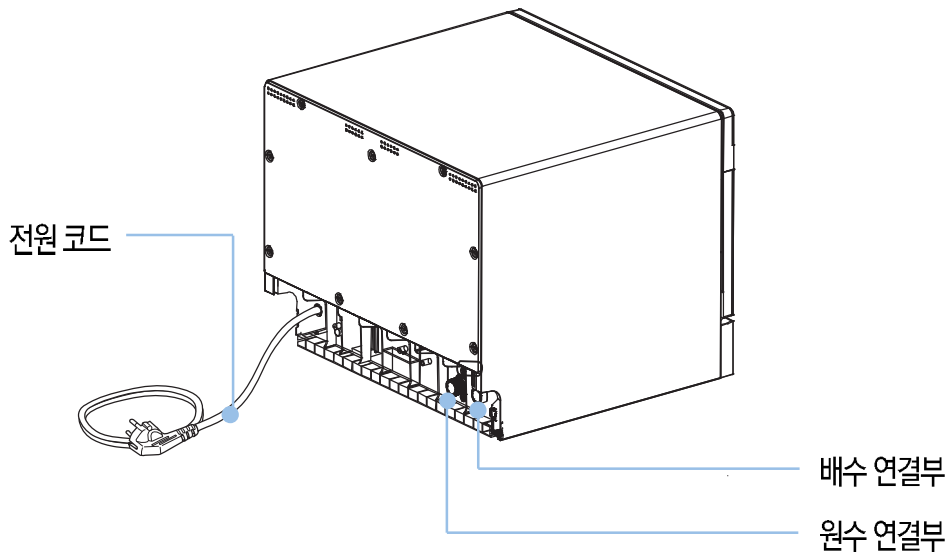
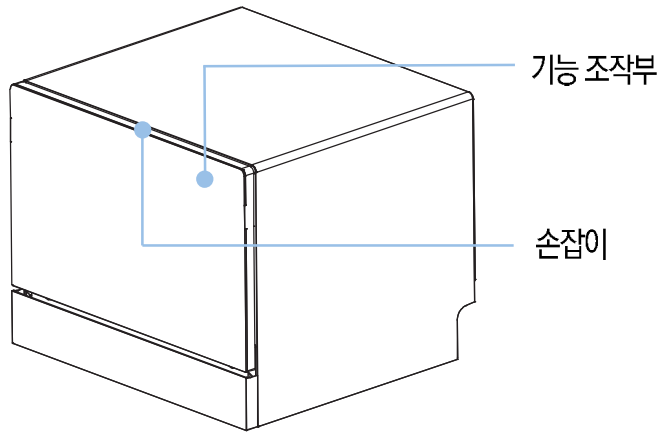


## 제품의 구조 및 명칭

### 제품의 구조 및 명칭

- 외관 및 규격은 제품 성능개선을 위해 부분적으로 변경될 수 있습니다.

#### CDW-CS0610T Series

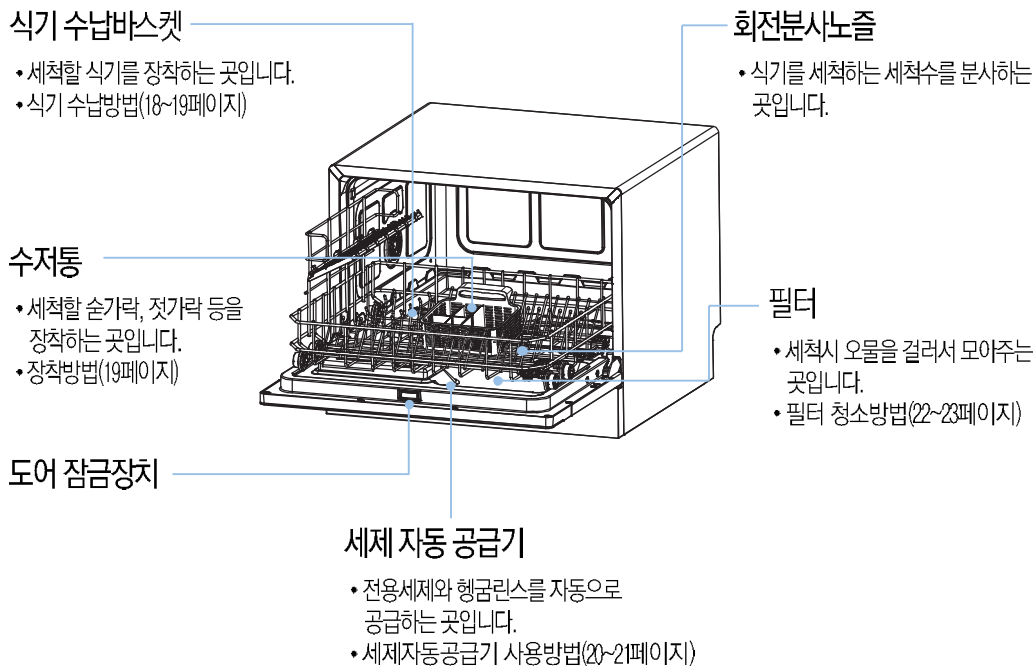


※ 제품 모델 및 구성에 따라 외관 및 기능이상이 할 수 있습니다.

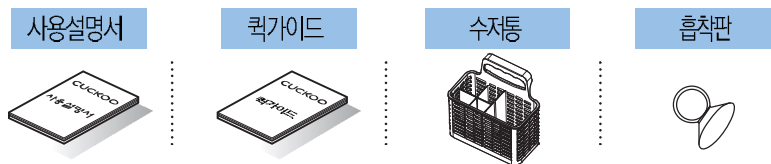


## 제품의 구조 및 명칭

### 제품의 구조 및 명칭



### 부속품 안내



**※알림** 설치용자재(급수호스, 급수연결KIT)는 설치기사가 직접 가지고 방문하여 설치 진행합니다.

#### 별매품

#### 연장 전원코드

#### 배수 연장호스



**※알림** 별도의 설치로 인한 추가부품비용은 소비자 부담입니다. 부품구입은 고객센터담당실에 문의하십시오.  
(고객상담실: 지역번호없이 1588-8899)



## 사용전 준비사항

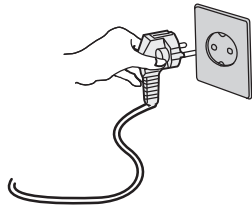
이 제품은 제품 검사 시 물로 테스트를 진행합니다.

제품 내부에 소량의 물이 남아 있을 수 있으나 정상 제품이므로 안심하고 사용하셔도 됩니다.

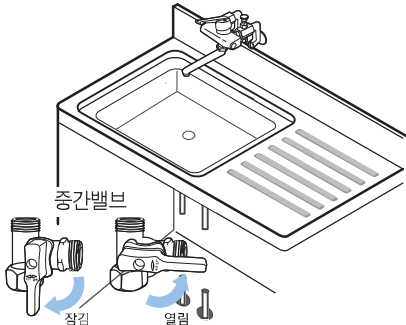
### 사용 전 준비

전원 플러그를 콘센트에 연결하십시오.

- 본 제품은 220V 전용입니다.
- 접지선이 있는 220V 콘센트에 연결하십시오.

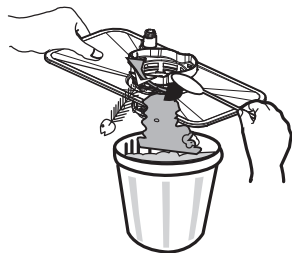


급수 밸브를 열어주십시오.



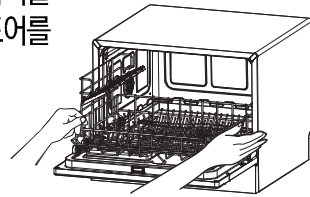
필터가 막히지 않게 이물질(음식물 찌꺼기) 등을 미리 제거해 주십시오.

- 이물질의 있을 시 세척 성능이 저하될 수 있습니다.



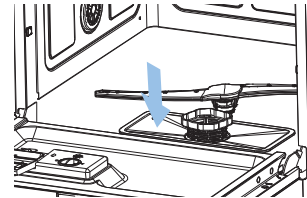
### 세척 준비

제품의 손잡이를 잡아당겨 도어를 여십시오.



바스켓을 잡아 당겨 앞으로 이동 시킨 후 식기를 넣으십시오.

- 바스켓이 도어에서 이탈하지 않게 주의하십시오.
- 18~19페이지 식기 넣는 방법을 참고하여 식기를 넣으십시오.

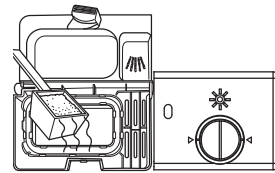


바스켓을 밀어 넣으십시오.

- 바스켓을 끝까지 밀어 넣으십시오.
- 식기류가 수저통에 이탈하였는지 확인하십시오.

세제를 넣으십시오.

- 세제 자동공급기에 권장세제량의 전용세제를 넣고 뚜껑을 닫으십시오.
- 식기류의 오염 정도에 따라 세제량을 조절하여 주십시오(20~21페이지의 세제 자동공급기 사용방법을 참조 하십시오).



제품의 도어를 닫고, 동작 버튼을 눌러 세척을 시작하십시오.



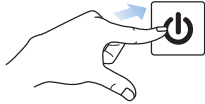
## 세척시작 및 사용후 조치사항

세척 방법 및 사용 후 조치에 관한 설명입니다.  
자세한 설명은 지정된 페이지를 참고 하십시오.

### 세척 시작

#### 전원 버튼을 눌러주십시오.

- 전원 버튼을 누르면 도어 상단의 조작부에 LED가 점등됩니다.

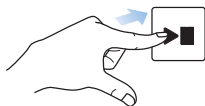


#### 세척 코스를 선택하십시오.

- 세척 옵션으로 불림 추가, 살균 건조 옵션을 선택할 수 있습니다.

제품 동작(세척 시작) 후 문을 열 시 제품이 일시 정지하며, 문을 닫으면 재 작동합니다.  
(재작동 안할 시 시작버튼을 눌러주세요.)

- 식기세척기의 원활한 작동을 위하여 공정에 따라 약 10초 후 작동을 시작합니다.



### 세척 후 조치

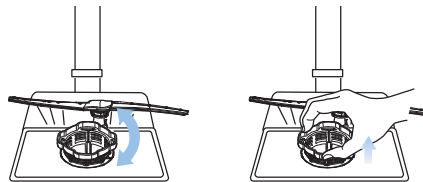
- 세척 종료 시 부저음 발생 후 전원이 자동으로 꺼지므로 전원 버튼을 누를 필요가 없습니다.
- 작동 중이거나 작동 직후에는 세척조가 뜨거우므로 주의하십시오.

#### 전원 플러그를 콘센트에서 뽑아주십시오.

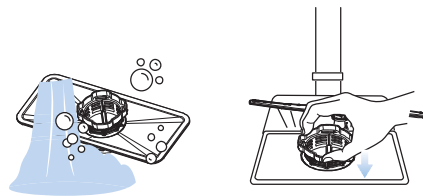
- 급수 밸브를 잠궜 주십시오.

#### 세척기 내부의 필터를 청소하십시오.

- 22~23페이지의 식기세척기 청소방법을 참조하십시오.
- 찌꺼기가 세척조 내부로 떨어지지 않도록 필터를 조심스럽게 꺼내주십시오.



- 프리, 마이크로필터와 스테인레스 필터에 있는 찌꺼기를 버리고 물로 깨끗이 씻어주십시오.
- 청소를 끝내고 필터를 다시 원래 위치에 끼울 때는 틈이 생기거나 가장자리가 비어 있지않는지 확인하고 바르게 끼우십시오.



- 오물 필터가 막히면 세척 성능이 저하될 수 있으며 제품 작동에 이상이 생길 수도 있습니다.

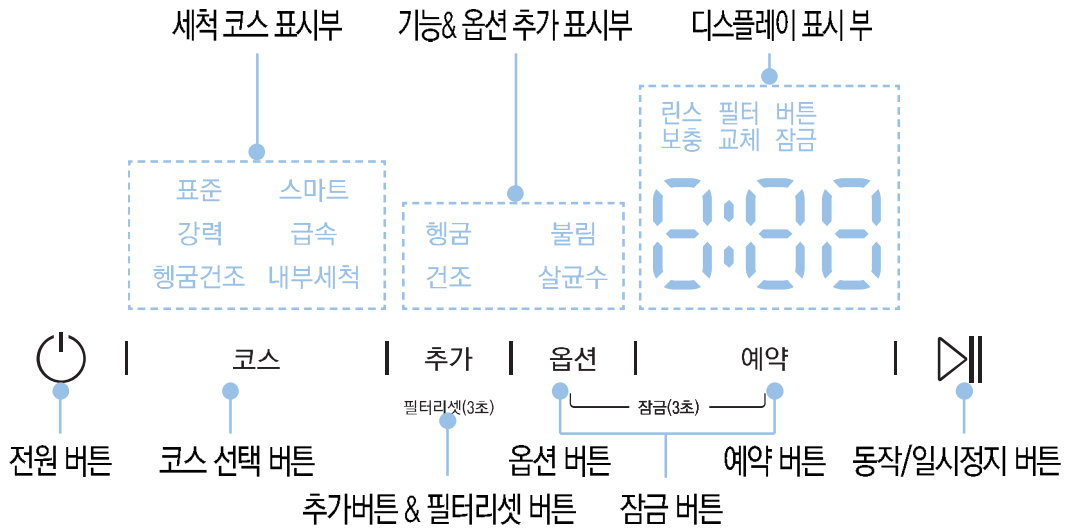


## 조작부 기능설명



**경고** 제품 작동중 갑자기 문을 열지 마십시오.  
순간적으로 고온의 물 및 증기가 분출되어 화상을 입을수가 있으며, 세척시간이 지연될 수 있습니다.

### CDW-CS0610T Series



- ① 전원 버튼 : 제품의 전원을 ON/OFF 합니다.
- ② 코스 선택 : 세척할 코스를 선택합니다.  
- 버튼을 누를 때 마다 표준 → 스마트 → 강력 → 급속 → 행균건조 → 내부세척 순으로 이동합니다.
- ③ 세척 코스 표시부 : 코스 선택에서 선택한 옵션이 표시 됩니다.
- ④ 추가 버튼 & 필터리셋 : 행균, 건조 추가 선택 및 필터를 리셋을 합니다.  
(추가 버튼을 3초간 누르면 필터 교체 알람을 리셋 합니다)
- ⑤ 옵션 버튼 : 불림, 살균수 추가를 선택합니다.
- ⑥ 기능&옵션 추가 표시부 : 선택된 추가, 옵션이 표시 됩니다.
- ⑦ 예약 버튼 : 세척 코스가 동작할 시간을 예약합니다.  
(세척 코스는 예약 시간 이후 동작합니다.)
- ⑧ 디스플레이 표시부 : 린스보충, 필터교체, 버튼잠금, 코스 시간 등이 표시 됩니다.
- ⑨ 동작/일시정지 버튼 : 제품의 동작, 일시정지를 합니다.
- ⑩ 잠금 버튼 : 옵션 + 예약 버튼을 3초간 누르면 버튼을 잠금 합니다.



## 세척코스 설명

### 세척코스 설명

식기 상태	세척 코스	세척 시간	세척 행정			
			예비	세척	헹굼	건조
① 보통의 오염 상태 ② 식사 후 1시간 이내에 세척할 경우	표준	약 59분	-	약 55℃	약 75℃	●
① 식기의 오염 상태를 감지하여 세척합니다	스마트	-	약 45℃	약 65℃	약 75℃	●
① 기름기가 많은 오염 상태 ② 식사 후 1시간 이상 경과 ③ 식기 수량이 많을 경우	강력	약 79분	약 45℃	약 65℃	약 75℃	●
① 식기의 오염 정도가 미미한 경우 ② 커피잔, 컵받침, 컵 등의 식기류를 세척할 경우	급속	약 35분	-	약 45℃	약 55℃	-
① 세제없이 그릇을 헹굼, 건조를 하는 경우	헹굼 건조	약 35분	-	-	약 75℃	●
① 오랫동안 사용하지 않은 식기세척기 내부를 세척하고자 하는 경우 ② 사용자 필요에 따라 식기세척기 내부를 세척을 하고자 하는 경우	내부 세척	약 45분	-	약 45℃	약 75℃	●

- 사용환경 급수온도, 수압, 전압사정에 따라 소요시간이 변동될 수 있습니다.
- 위의 표는 표준조건 (실내온도 20℃, 수온 25℃, 정격전압 AC220V 60Hz) 에서의 DATA입니다.
- 헹굼건조코스에서는 세제를 넣지 마세요.

### 세척코스별 선택가능 옵션

세척코스	불림 추가	건조 추가
표준	●	●
스마트	-	-
강력	●	●
급속	-	-
헹굼 건조	-	●
내부 세척	-	●

#### 알아두기

- 표시창에 표시되는 세척 시간은 선택한 옵션에 따라 달라질 수 있습니다.
- 자동문 열림 기능은 건조 성능을 향상시키기 위해 기본 사양으로 적용했습니다.



## 식기세척기 사용방법

### 세척코스



- 전원 버튼을 누르십시오.
  - **코스** 버튼을 이용하여 세척 코스를 선택 하십시오.
    - 1회 선택 마다 [표준 → 스마트 → 강력 → 급속 → 행균 건조 → 내부 세척] 순으로 이동 합니다.
  - 세척 코스를 선택하면 디스플레이에 남은 시간이 표시됩니다.
  - **▶▶** 동작 / 일시정지 버튼을 누르면 동작을 시작 합니다.
    - 배수음과 함께 제품이 동작 합니다.
- ※ 세척 코스별 설명은 15page를 참고 하십시오.

### 알림표시



- **린스 보충**
  - 세제 공급 장치에 린스가 없을 때 **린스 보충** LED가 점등 됩니다.
  - 이 표시가 점등 될 경우 린스를 보충해 주십시오.
  - 린스가 충분히 보충되고 나면 이 표시는 자동으로 꺼집니다.



- **필터 교체**
  - 필터 교환 주기가 되었을 때 **필터 교체** LED가 점등 됩니다.
  - 이 표시가 점등 될 경우 필터를 교체해 주십시오.
  - 필터 교체 후 필터리셋 버튼을 3초간 눌러 초기화 하여 주십시오.



## 식기세척기 사용방법



### 추가, 옵션 선택

#### ● 추가

- 행굼, 건조가 추가로 필요한 경우 선택 하십시오.

▶ **행굼**: 오염이 심한 식기나, 세제 양이 많아 추가 행굼이 필요한 경우 선택이 가능합니다.

▶ **건조**: 물기가 잘 마르지 않는 식기의 경우 추가 건조 선택이 가능합니다.

- 추가 버튼을 누르면 **행굼**, **건조** LED가 점멸 됩니다.



#### ● 옵션

- 불림, 살균수가 추가로 필요한 경우 선택 하십시오.

▶ **불림**: 오염이 심한 식기나, 불림이 필요한 경우 선택이 가능합니다.

▶ **살균수**: 식기의 전해 살균이 필요한 경우 선택이 가능합니다.

- 추가 버튼을 누르면 **불림**, **살균수** LED가 점멸 됩니다.



#### ● 버튼 잠금(차일드 락)

- 버튼 잠금이 필요한 경우 선택 하십시오.

▶ **버튼 잠금**: 어린이 접촉, 청소에 의한 오동작 방지가 필요한 경우 선택이 가능합니다.

- **옵션** + **예약** 을 3초간 누르면 버튼 잠금 기능이 활성화/비활성화 되며, 활성화 시 **버튼 잠금** LED가 점멸 됩니다.



### 예약 설정

#### ● 예약 설정 방법

- 세척 코스 선택 후 **예약** 버튼을 이용하여 예약 시간을 선택 하십시오.

- 예약된 시간은 디스플레이 상에 H01, H02, ... H24로 표기 됩니다.

- 예약 시간은 1시간 간격으로 설정되며, 최대 24시간 까지 설정 됩니다.

- 예약 시간을 변경하려면 전원버튼을 눌러 제품을 OFF → ON 후 재 설정 하여 주십시오.

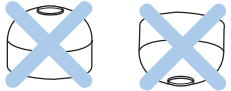


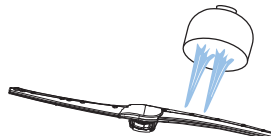
## 식기장착 사용설명


### 식기장착시 주의사항

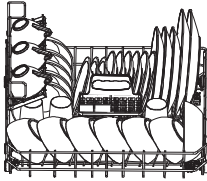
- 1**

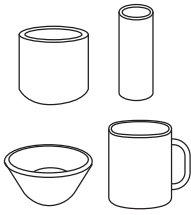
  - 식기를 넣을 때는 식기가 겹치지 않도록 잘 배열해 주십시오.  
(식기를 넣기전 세척필터에 막힐만한 찌꺼기는 미리 제거해 주십시오.)
- 2**


  - 식기 밑에 돌출부가 있거나, 식기 오목한 부분이 윗 방향으로 위치하면 세척 및 건조 되지 않습니다. 경사지게 놓아 주십시오.  
(세척 및 건조 성능이 떨어질 수 있습니다)
- 3**


  - 식기의 안쪽이 분사기 쪽을 향하도록 넣어 주십시오.  
식기의 안쪽이 분사기 쪽을 향하지 않으면 세척이 깨끗이 되지 않을 수 있습니다.
- 4**


  - 손으로 닦아도 잘 안 닦이는 오염물들은 식기세척기에서도 잘 닦이지 않습니다. 냄비나 조리용기들을 넣을 때에는 그을음이나 늘어붙은 찌꺼기를 긁어 내고 넣어 주십시오. 식기세척기 전용세제 및 강력(75°C)에서도 세척이 안되는 이물질들은 식기세척기에서 사용하지 마십시오. (세척력에 악영향을 미칠 수 있습니다.)  
예) 탄화된 생선기름, 고기 불판에 타서 늘어붙은 기름기 등.
- 5**


  - 식기 수납 바스켓의 빈틈사이로 가늘거나 작은 물건등이 빠져나오면 분사기의 회전을 방해하여 세척 성능 저하 및 식기 파손의 우려가 있으니 주의하십시오.  
(특히 젓가락이 수저통에서 빠져나오지 않도록 젓가락 장착부위에 넣어 주십시오. 18~19페이지 참조)
- 6**


  - 식기 장착시 충분히 띄워 주시고 열에 약한 것이나 깨지기 쉬운 그릇, 너무 가벼운 그릇은 깨지거나 변질될 염려가 있습니다. 의심스러운 식기는 한두 개를 장시간 사용 후, 이상 없을 시 사용하는 것이 바람직합니다.  
(예) 내열 온도 80°C 이하의 플라스틱 식기, 목재 식기, 알루미늄 식기류)  
(특히, 산화 피막 처리된 경질 용기, 은제 식기, 도금 식기, 파카 글라스, 가벼운 플라스틱 식기 등)

### 식기세척기에 적합하지 않은 식기종류

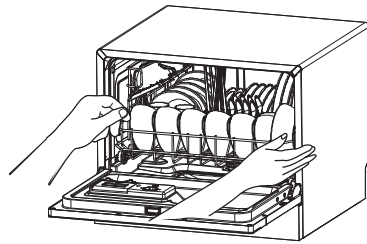
- 작거나 내열 온도가 80°C 이하인 플라스틱류
- 은수저류 및 식기
- 크리스탈 식기
- 알루미늄 식기
- 칠기류, 목기류, 금박
- 행주, 스펀지
- 수제 도자기 (유약이 벗겨질 수 있습니다.)
- 식기세척기에 사용할 수 없는 고급 식기



## 식기장착 사용설명

### 식기바스켓 사용방법

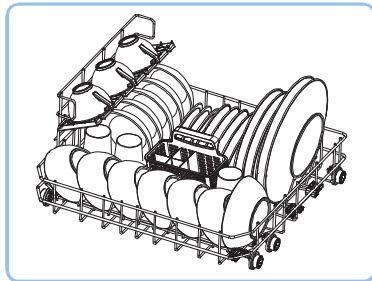
- 식기 장착시 식기 사이는 충분히 이격시켜 주시고, 내열성이 취약한 식기나 취성이 큰 식기류는 깨지거나 변질 될 우려가 있습니다.
- 문을 열고 세척할 식기를 식기바스켓에 담아주세요.  
(식기에 있는 큰 오물은 미리 제거 후, 식기를 식기바스켓에 장착 바랍니다.)



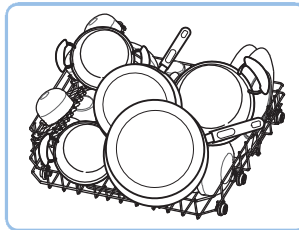
- 세척 완료 후 바스켓을 세게 당길 시, 그릇의 파손이나 그릇에 물기가 떨어질 수 있으니 천천히 잡아 당겨 주시기 바랍니다.

### 식기바스켓 배열

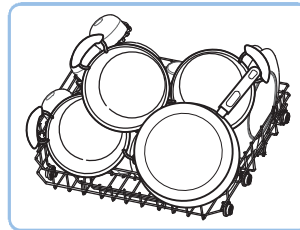
- 식기바스켓은 다양한 종류의 식기를 효율적인 공간 배치로 한 곳에 적재할 수 있습니다.



[정상배열]



[잘못된 배열]



**!** 주의

- 바스켓에 놓인 식기들이 노즐의 회전을 방해하지 않게 하세요.  
- 손으로 회전 노즐이 원활하게 회전하는지 확인하세요.

### 수저통 사용방법



- 수저 통에 숟가락, 젓가락을 넣을 때 아래 방향으로 이탈되지 않게 주의하여 주십시오.
- 숟가락, 젓가락이 이탈될 경우 하단 노즐의 회전에 방해가 되어 세척 성능이 저하될 수 있습니다.



**!** 경고

- 칼등 날카로운 부분이 제품 바닥을 향하도록 놓아주십시오. 상해의 원인이 됩니다.



## 세제, 린스 사용설명

### 세제 사용방법

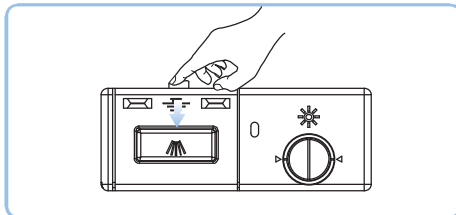
- 식기세척 코스를 작동하기 전에 반드시 세제통에 세제를 넣어주십시오.
- 선택된 코스에 필요한 분량만큼의 세제만 넣어 세척 성능을 최적화해 주십시오.
  - ※ 알림 : 세척 시작 후 세제 투입(약 3분 후), 린스 투입(약 30분 후)을 위해 제품에서 “딱” 소리가 들립니다. 이 소리는 세제, 린스 공급기에서 세제, 린스가 투입될 때 동작되는 소리이니 놀라지 마시고, 안심하고 사용하셔도 됩니다.

#### ⚠ 경고

- 식기세척기 전용세제와 린스는 어린이의 손이 닿지 않는 곳에 보관하십시오. 일반 가정용 세제와 같이 화학성분을 포함하고 있습니다.
- 식기세척기 세제를 마셨을 경우 즉시 의사에게 진료를 받으십시오.

#### ⚠ 주의

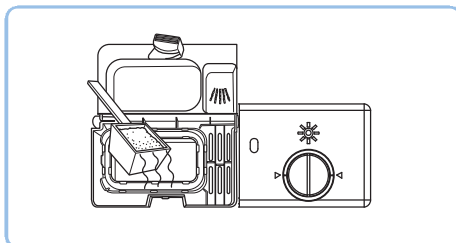
- 반드시 식기세척기 전용 세제를 사용하십시오.
- 주방용 일반세제 또는 액체세제를 사용할 경우 거품 또는 누수가 발생할 수 있습니다.
- 세제를 너무 많이 넣지 마십시오. 세척성능이 떨어지거나 제품또는 식기에 얼룩이 생길 수 있습니다.



1 세제 투입기 열림 장치를 밀어 뚜껑을 여십시오.

#### ※ 참고

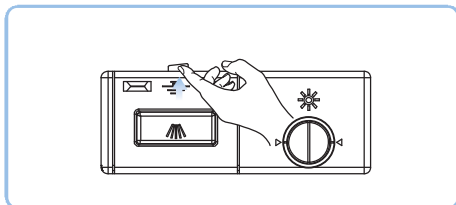
세척 도중 뚜껑이 자동으로 열려 세제가 투입됩니다.



2 세제통에 권장량만큼의 세제를 넣어주십시오.

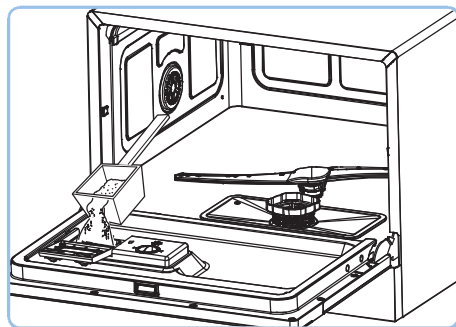
#### ⚠ 주의

- 세제 과다 사용시 세척완료 후에 세제통에 세제가 남을 수 있으니 적정량의 세제를 사용하십시오.
- 세제투입기는 가루/타블렛 세제 전용입니다. 액체세제 사용 시 뚜껑밖으로 흘러내릴 수 있어 사용을 권장하지는 않습니다



#### • 회 세제 사용량

구분	강력	표준	절약	급속	행궁건조	내부세척
세제(가루)		1g		g	x	x



3 뚜껑을 화살표 방향으로 밀어 닫아주십시오.

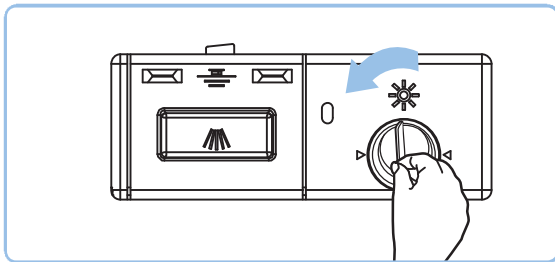
4 식기가 매우 더러운 경우 세척력을 높이기 위해 식기세척기 문에 애벌 세척 단계용으로 약간의 세제(약 4g)를 더 넣어주십시오.



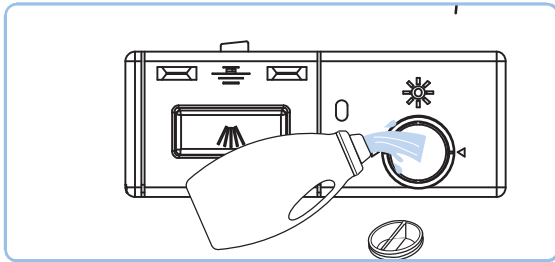
## 세제, 린스 사용설명

### 린스 사용방법

- 조작부에 린스 보충 표시가 켜지면 린스를 보충하십시오.
- 구입하신 식기세척기에는 액상 린스만 사용할 수 있습니다.
- 가루형 린스를 사용할 경우 통입구가 막혀 식기세척기가 고장 나게 됩니다.
- 린스는 식기세척기의 건조 능력을 향상시킵니다.



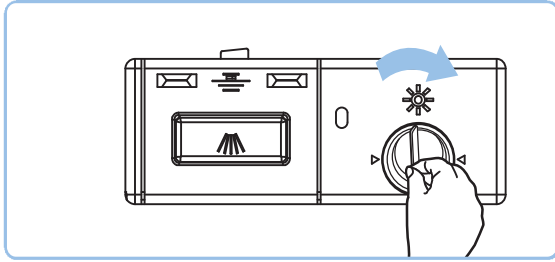
1 린스통 뚜껑을 여십시오.



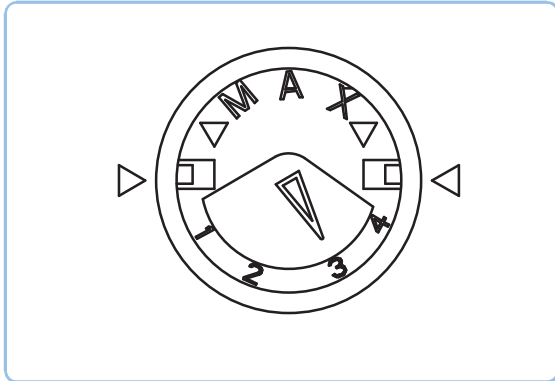
2 린스통에 린스를 투입구 상측이 표시창이 어두워질 때까지 채우십시오.

#### ⚠ 경고

- 린스통에 세제를 넣지 마십시오.
- 통을 만수위 이상 채우지 마십시오.  
린스가 너무 많이 들어가면 세척 도중 흘러넘칠 수 있습니다.



3 린스통 뚜껑의 원형 표시부분을 회전하여 닫으십시오.



4 린스는 자동으로 투입됩니다.

#### 〈린스공급장치 공급량 조절방법〉

1. 린스 공급 장치의 뚜껑을 반시계 방향으로 돌려 엽니다.
2. 린스를 MAX 선 까지 넣습니다.
3. 린스 양을 1~4 단계 까지 조절 할 수 있으며, 숫자가 클 수록 분사되는 린스 양이 많아 집니다. (제품 기본 세팅 값은 "3" 입니다.)
4. 제품 기본 세팅 "3"을 기준으로 린스를 가득 채우면 약 15회 사용이 가능 합니다.
5. 린스 보충이 끝나면 시계 방향으로 뚜껑을 돌려 닫습니다.

※ 도어를 Open / Close 시 린스 보충 문구가 디스플레이 상에 표시 될 수 있습니다.  
제품의 고장이 아니오니 디스플레이 상에 린스 보충 문구가 표시되면 린스를 보충해 주세요.



## 청소방법

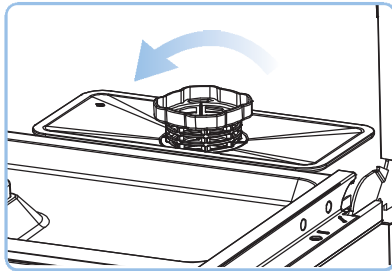
### 내부 청소방법

- 내부에 석회 자국이나 기름때가 있을 경우 젖은 천으로 닦아 주거나 세제통에 세제를 채운 후 내부세척코스를 작동시켜 주십시오.
- 내부에 악취가 날 경우 식기세척기 내부를 비우고 세제를 넣지 않은 상태에서 식기 바스켓에 식초를 채운 작은 그릇을 놓은 후 내부세척 코스를 동작 시키십시오.
- 세척조 내부에 얼룩이 있을 경우 식기세척기 내부를 비우고 세제를 넣지 않은 상태에서 식기 바스켓에 구연산 또는 라임 주스를 채운 작은 그릇을 놓은 후 내부세척 코스를 동작 시키십시오.

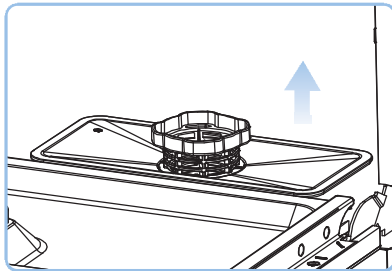
#### ! 경고

전면의 고무 패킹은 분리하지 마세요. 고무 패킹을 분리하면 식기세척기에 누수가 발생하거나 식기세척기가 고장날 수 있습니다.

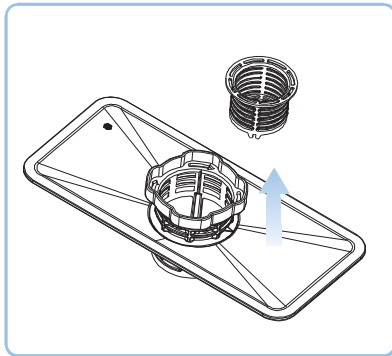
### 필터 청소방법



1 식기세척기의 전원을 꺼주십시오.



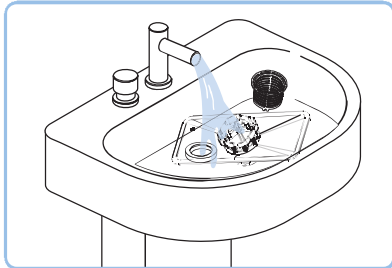
2 프리, 마이크로 필터를 반 시계 방향으로 돌려하십시오.



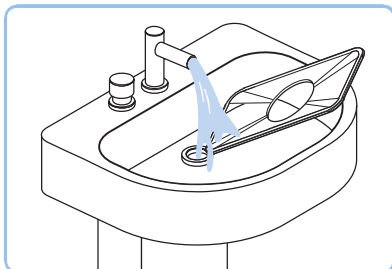
3 프리, 마이크로 필터를 위로 들어올려 분리 하십시오.

4 프리, 마이크로 필터를 그림과 분리 하십시오.

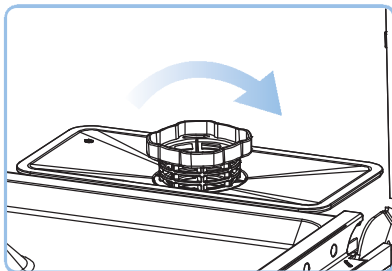
## 청소방법



- 5 프리, 마이크로 필터에 남아 있는 고춧가루나, 잔여물을 흐르는 물에 청소 하십시오.



- 6 프리, 마이크로 필터를 조립 하십시오.



- 7 프리, 마이크로 필터를 식기세척기에 시계 방향으로 돌려 조립 하십시오.

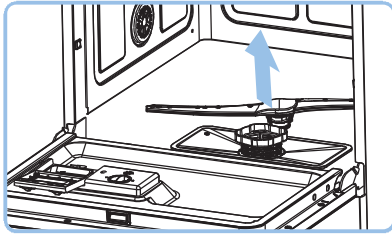
### ! 경고

필터를 제대로 조립하지 않으면 필터가 찌꺼기를 거를 수 없으므로 세척력이 떨어집니다.



## 청소방법

### 노즐 청소방법



- 1 식기 바스켓을 앞쪽으로 당겨주십시오.
- 2 노즐 구멍이 음식물 찌꺼기로 막혀있는지 점검해 주십시오.
- 3 청소가 필요하면 노즐을 분리해 주십시오.
- 4 노즐을 청소하고, 다시 끼워넣은 후 노즐을 손으로 돌려보고 제대로 끼워졌는지 확인해 주십시오.

### 관리 및 유지보수 방법

- 1 식기세척기 사용 후 프리, 마이크로 필터에 남아 있는 잔여물을 제거 하고, 세균 번식을 막기 위해 도어를 열어 제품 안에 물기를 말려 주는 것이 중요 합니다.(필요 시에 따라 내부 세척을 하십시오.)
- 2 안전을 위해 전원 플러그는 콘센트에서 분리시켜 주십시오.
- 3 제품을 이동시킬 경우 놓은 위치는 항상 수평을 유지할 수 있도록 해 주십시오.

#### 경고

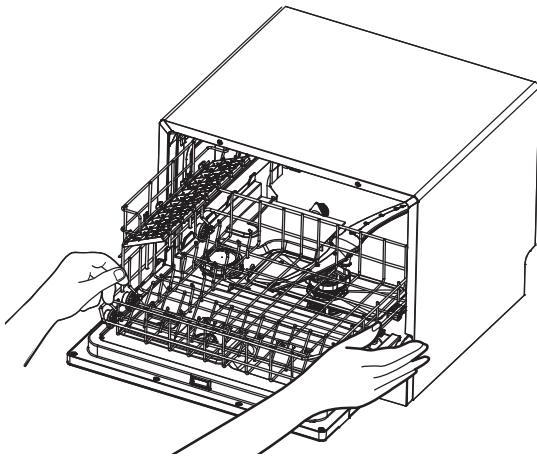
- 제품의 청소 및 관리를 하기전에 전원 플러그는 콘센트에서 뽑아 주십시오.
- 제품의 동작이 끝난 직후라면 본체 내부의 온도가 충분히 내려 갔을 때(약 30분 후) 청소 및 관리를 시작 하십시오..
- 도어를 청소할 때 세제를 사용하지 마십시오. 도어 잠금 장치 및 기타 전기 부품이 손상 될 수 있습니다.



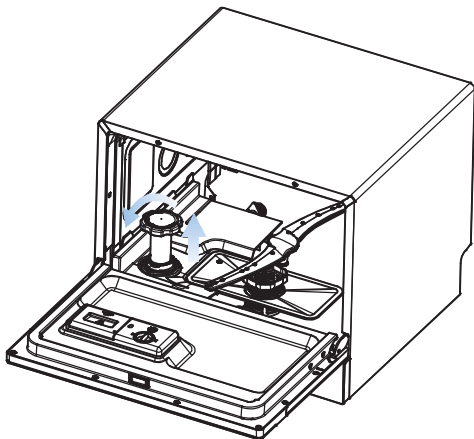


## 필터 교체 방법

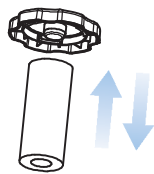
### 필터교체 방법



- 식기를 제거하고, 바스켓을 제품에서 꺼내 주세요.  
※ 반드시 식기를 먼저 제거 후 바스켓을 꺼내 십시오.



- 필터 뚜껑을 OPEN방향으로 돌린 후 위로 빼 주세요.  
※ 필터의 뚜껑을 너무 과도하게 돌리면 파손의 우려가 있습니다.



- 필터를 필터 뚜껑과 분리 후 새 필터를 장착해 주세요.  
※ 필터 장착 시 필터를 반드시 끝까지 끼워 주세요.  
※ 필터는 반드시 쿠쿠 정품 필터를 사용하십시오.

- 조립은 분해의 역순으로 조립하세요.

#### 필터리셋

필터 교체 후 필터리셋(추가) 버튼을 3초간 눌러 초기화 하여 주십시오.  
※ 필터 리셋을 하지 않을 경우 필터교체 LED가 OFF되지 않습니다.

## 고장신고 전에 확인하십시오

▼ 사용방법 대로 올바르게 사용하지 않았을 경우에는 고장이 아니더라도 제품이 제대로 작동하지 않을 수가 있습니다. 제품 기능에 이상이 있으면 아래의 점검표대로 점검해 보고 그래도 이상이 있으면 고객센터실로 문의하여 주십시오.

### 에러코드 발생시 대처방법

코드	진단	해결방법
E1	급수 점검	<ul style="list-style-type: none"> <li>• 원수 연결 아답타가 열려 있는지 확인 하십시오.</li> <li>• 단수 여부를 확인 하십시오.</li> <li>• 수압이 낮은지 확인 하십시오.</li> <li>• 급수 호스가 꺾이거나 눌러 있는지 확인 하십시오.</li> <li>※ 위 내용 확인 후 문제가 지속되면 당사 A/S센터에 문의 바랍니다.</li> </ul>
E2	히터 저온 점검	<ul style="list-style-type: none"> <li>• 전원을 꺾다 켜서 다시 시작해 보십시오.</li> <li>※ 위 내용 확인 후 문제가 지속되면 당사 A/S센터에 문의 바랍니다</li> </ul>
E3	히터 고온 점검	
E4	누수 점검	<ul style="list-style-type: none"> <li>• 전원을 끄고, 전원 플러그를 콘센트에서 제거하여 주십시오.</li> <li>• 원수 연결 아답타를 잠근 후 당사 A/S 센터에 문의 바랍니다.</li> </ul>
E6, E7	온도센서 점검	
E10	비정상 급수 점검	
dr	도어 열림 점검	<ul style="list-style-type: none"> <li>• 도어가 완전히 닫혀 있는지 확인하십시오.</li> <li>※ 위 내용 확인 후 문제가 지속되면 당사 A/S센터에 문의 바랍니다.</li> </ul>



### 경고

• 누수가 발생하면 서비스를 요청하기 전에 중간밸브를 차단하십시오.

## 고장신고 전에 확인하십시오

▼ 사용방법 대로 올바르게 사용하지 않았을 경우에는 고장이 아니더라도 제품이 제대로 작동하지 않을 수가 있습니다.  
 제품 기능에 이상이 있으면 아래의 점검표대로 점검해 보고 그래도 이상이 있으면 고객상담실로 문의하여 주십시오.

### 소음관련

증상	원인	해결방법
제품 작동 중 소음이 심하고 이상한 소리가 납니다.	가벼운 식기들이 물줄기에 의해 서로 부딪혀 '달그락'거리는 소리가 납니다.	• 제품에 이상이 없으니 안심하고 사용해주십시오.
	식기 바스켓에 넣은 식기가 노즐에 걸립니다.	• 제품 작동을 멈춘 후 문을 열어 식기가 노즐에 부딪히지 않도록 다시 배열해주십시오.
	세척을 시작하면 내부에 남아있는 물을 배수하 기 위해 배수 펌프가 작동합니다.	• 제품에 이상이 없으니 안심하고 사용해주십시오.
	급수압이 높으면 소음이 발생할 수 있습니다.	• 급수 밸브를 조금 잠가 급수압을 줄이면 소리가 줄어들 수 있습니다.

### 사용관련

증상	원인	해결방법
제품이 작동하지 않습니다.	제품 문이 완전히 닫혀있지 않습니다.	• 제품의 문을 완전히 닫고 사용해 주십시오.
	전원 플러그가 콘센트에서 빠져 있습니다.	• 전원 플러그를 콘센트에 꽂아주십시오.
	누전 차단기가 'OFF'되어 있습니다.	• 누전 차단기를 'ON'으로 바꿔주십시오.
제품에 전원이 들어오지 않습니다.	제품의 전원이 켜져 있지 않습니다.	• 제품의 전원 버튼을 눌러주십시오.
	전원 플러그가 콘센트에서 빠져 있습니다.	• 전원 플러그를 콘센트에 꽂아주십시오.
	누전 차단기가 'OFF'되어 있습니다.	• 누전 차단기를 'ON'으로 바꿔주십시오.
	정전으로 인해 전기가 끊어져 있습니다.	• 다른 콘센트에 꽂혀있는 제품이 작동하는지 확인해주십시오.
	멀티 콘센트의 전류 용량이 부족하여 전원이 꺼져 있습니다.	• 15A 이상의 멀티 콘센트로 교체 후 식기세척기 전용으로만 사용해주십시오.

## 고장신고 전에 확인하십시오

▼ 사용방법 대로 올바르게 사용하지 않았을 경우에는 고장이 아니더라도 제품이 제대로 작동하지 않을 수가 있습니다.  
제품 기능에 이상이 있으면 아래의 점검표대로 점검해 보고 그래도 이상이 있으면 고객센터로 문의하여 주십시오.

증상	원인	해결방법
필터 아래에 물이 남아 있습니다.	세척이 끝나면 제품 구조상 약 30ml의 잔수가 남을 수 있습니다.	<ul style="list-style-type: none"> <li>• 세척을 시작하면 먼저 물을 배수한 다음 급수를 하기 때문에 잔수로 인한 오염은 걱정 안 하셔도 됩니다..</li> <li>• 오래 사용하지 않고 제품을 보관하려면 필터를 분리한 다음 마른 천으로 잔수를 흡수시켜주십시오.</li> </ul>
	음식물 찌꺼기가 필터의 배수 구멍을 막아 잔수가 남아 있습니다.	<ul style="list-style-type: none"> <li>• 필터 청소방법(22~23page)을 참조하여 필터의 이물질을 제거해 주십시오.</li> </ul>
	식기를 세척하는 중 제품의 전원이 꺼졌습니다.	<ul style="list-style-type: none"> <li>• 제품의 전원을 다시 켜고 세척을 시작해 주십시오.</li> </ul>
	배수 호스가 구부러져 있거나 제품에 끼어 물이 제대로 배수되지 않습니다.	<ul style="list-style-type: none"> <li>• 호스를 곧게 펴주십시오.</li> </ul>
노즐이 부드럽게 돌아가지 않습니다.	노즐 구멍이 막혀 있습니다.	<ul style="list-style-type: none"> <li>• 노즐 청소방법(24page)을 참조하여 노즐을 청소해 주십시오.</li> </ul>
제품문이 완전히 닫히지 않습니다.	식기 바스켓의 좌측과 우측의 높이가 동일하지 않습니다.	<ul style="list-style-type: none"> <li>• 식기 바스켓 바퀴가 세척조 내부 좌우측 가이드에 올바르게 장착되었는지 확인하세요.</li> </ul>
세제통에 세제가 남아 있습니다.	식기 바스켓의 좌측과 우측의 높이가 동일하지 않습니다.	<ul style="list-style-type: none"> <li>• 식기 바스켓 바퀴가 세척조 내부 좌우측 가이드에 올바르게 장착되었는지 확인하세요.</li> </ul>
	세제 투입구 덮개가 닫혀 있습니다.	<ul style="list-style-type: none"> <li>• 식기 바스켓의 식기를 다시 배열해 주십시오. 식기가 세제 투입구 덮개를 자동으로 열게 하는 것을 방해할 수 있습니다.</li> </ul>
제품 문 아래쪽에서 물이 흘러 나옵니다.	제품이 기울어져 있어 문이 완전히 닫혀있지 않습니다.	<ul style="list-style-type: none"> <li>• 제품 밑의 높이 조절기를 다시 조절하여 수평을 맞춰주십시오.</li> </ul>
	배수 호스와 배수구가 연결되어 있지 않습니다.	<ul style="list-style-type: none"> <li>• 배수 호스 연결부분을 확인해 주십시오.</li> </ul>
	급수 호스가 수도꼭지와 연결되어 있지 않습니다.	<ul style="list-style-type: none"> <li>• 연결이 제대로 되어 있지 않을 경우 누수가 생길 수 있으므로 알맞게 조여주십시오.</li> </ul>
버튼이 작동하지 않습니다.	버튼잠금이 설정되어 있으면 버튼이 동작되지 않습니다.	<ul style="list-style-type: none"> <li>• 조작부 기능설명(14page)의 버튼잠금 내용을 참조하여 버튼잠금 옵션을 해제한 후 사용해 주십시오.</li> </ul>

## 고장신고 전에 확인하십시오

▼ 사용방법 대로 올바르게 사용하지 않았을 경우에는 고장이 아니라도 제품이 제대로 작동하지 않을 수가 있습니다.  
 제품 기능에 이상이 있으면 아래의 점검표대로 점검해 보고 그래도 이상이 있으면 고객센터로 문의하여 주십시오.

### 성능관련

증상	원인	해결방법
세척이 잘 되지 않습니다.	식기세척기에 적합하지 않은 식기를 사용 하였습니다.	• 식기장착 사용설명(18~19page)의 식기세척기에 적합하지 않은 식기 종류를 참조해주시시오.
	식기가 서로 겹쳐 있습니다.	• 식기의 배열에 따라 세척 성능에 차이가 있습니다. 식기장착 사용설명(18~19page)을 참조하여 식기를 배열해주시시오.
	식기 바스켓에 넣은 식기가 노즐에 걸립니다.	• 제품 작동을 멈춘 후 제품 문을 열어 식기가 노즐에 부딪히지 않도록 다시 배열해주시시오.
	노즐 구멍이 막혀 있습니다.	• 노즐 청소방법(24page)를 참조하여 노즐을 청소해주시시오.
	필터가 막혀 있습니다.	• 필터 청소방법(22~23page)를 참조하여 필터와 필터 주변 이물질 제거해주시시오.
제품에서 냄새가 납니다.	제품을 처음 사용하였습니다.	• 사용 초기에는 세척 모터 등의 전기 부품 특유의 냄새가 날 수 있습니다. 제품을 1~2회정도 사용하면 냄새가 줄어듭니다.
	세척이 끝나면 제품 내에 세제 특유의 향이 날 수 있습니다.	• 제품에 이상이 없으니 안심하고 사용해주시시오.
	제품을 장기간 사용하지 않으면 밀폐된 공간에서 음식물 냄새, 잔수 등으로 인해 악취가 날 수 있습니다.	• 13 또는 22~24page를 참고하여 내부 및 필터, 노즐을 청소 후 사용하십시오.
	세척하지 않은 식기를 제품에 장기간 보관하면 음식물 찌꺼기로 인해 냄새가 날 수 있습니다.	• 식기의 종류, 오염도에 따라 알맞은 세척 코스와 옵션을 선택하여 식기를 세척해주세요. . 문열어 제품 내부의 공기를 순환시켜 주십시오.
	제품 내부의 바닥에 음식 찌꺼기가 있습니다.	• 청소방법(22~24page)을 참조하여 제품 내부를 청소하거나 필터를 청소해주시시오.
제품 내부에 거품이 남아 있습니다.	일반 주방용 액체 세제를 사용 하였습니다.	• 주방용 액체 세제는 식기세척기에 적합하지 않습니다. 식기세척기 전용 세제를 사용해주시시오.
	많은 양의 린스를 사용하였습니다.	• 린스 사용방법(21page)의 린스공급장치 공급량 조절방법을 참조하여 린스 레벨을 낮게 조정해주시시오.

## 고장신고 전에 확인하십시오

▼ 사용방법 대로 올바르게 사용하지 않았을 경우에는 고장이 아니라도 제품이 제대로 작동하지 않을 수가 있습니다. 제품 기능에 이상이 있으면 아래의 점검표대로 점검해 보고 그래도 이상이 있으면 고객상담실로 문의하여 주십시오.

증상	원인	해결방법
제품 내부나 식기에 흰 얼룩이 남아 있습니다.	많은 양의 세제를 사용하였습니다.	• 권장량의 세제를 사용해주십시오.
	수압이 낮습니다.	• 0.05 ~ 0.8Mpa 수압인지 확인해주십시오.
	식기가 서로 겹쳐져 있습니다.	• 식기가 겹치지 않도록 식기 바스켓에 넣어주십시오.
	제품 용량에 비해 식기를 많이 넣었습니다.	• 식기를 이중으로 얹거나 겹쳐지지 않게 배열해 주십시오.
	린스통에 린스가 부족합니다.	• 린스를 보충해 주시기 바랍니다.
식기에 검은 반점이 있습니다.	알루미늄 재질의 식기를 세척하면 검은 반점이 생길 수 있습니다.	• 식기를 다시 세척해주십시오.
제품 내부에 황갈색의 얼룩이 남아 있습니다.	커피나 차 종류를 넣은 식기를 세척한 물에 의해 제품 내부가 변색될 수 있습니다.	• 얼룩 제거 전용세제를 사용하여 얼룩을 제거하여 주십시오.
제품 내부에 황색물이 남아 있습니다.	제품을 처음 사용하였습니다.	• 제품을 처음 사용하면 제품내부에 황색물이 남을 수 있습니다. 내부세척 코스를 이용하여 세척기 내부를 세척한 후 사용하여 주십시오

## 고장신고 전에 확인하십시오

▼ 사용방법 대로 올바르게 사용하지 않았을 경우에는 고장이 아니더라도 제품이 제대로 작동하지 않을 수가 있습니다. 제품 기능에 이상이 있으면 아래의 점검표대로 점검해 보고 그래도 이상이 있으면 고객상담실로 문의하여 주십시오.

증상	원인	해결방법
건조가 잘 되지 않습니다.	식기 바스켓과 그릇이 닿아 있거나 식기끼리 서로 맞닿아 있습니다.	• 식기가 서로 맞닿은 부분이 없도록 식기 바스켓에 넣어주십시오.
	그릇이 식기 바스켓의 평평한 부분에 놓여져 있습니다.	• 식기 굽에 물기가 남을 수 있습니다. 식기장착 사용설명(18~19page)을 참조해 배열해주시십시오.
	플라스틱 또는 나무 식기를 사용하였습니다.	• 플라스틱이나 나무 식기는 특성상 건조가 잘 되지 않습니다. 식기장착 사용설명(18~19page)의 식기세척기에 적합하지 않은 식기 종류를 참조해주시십시오.
	급속 코스를 사용하였습니다.	• 급속코스는 건조행정이 없습니다. 강력 또는 표준코스로 진행하여 주십시오.
	식기가 서로 겹쳐져 있습니다.	• 온도차로 인해 식기에 물방울이 맺힐 수 있습니다.
	린스통에 린스가 부족합니다.	• 린스 사용방법(21page)을 참조하여 린스를 채워주시십시오.
	고체 세제를 사용하였습니다.	• 고체 세제에 린스가 포함되지 않은 경우 린스통에 린스를 채워넣어주시십시오.
	건조 행정 시 문이 열리지 않습니다. 세척 완료 후 자동으로 문이 열리지 않습니다.	• 표준 코스로 다시 한번 세척해 보시고, 동일 증상 시 당사 고객상담실로 문의 하여 주십시오.

## 고장신고 전에 확인하십시오

▼ 사용방법 대로 올바르게 사용하지 않았을 경우에는 고장이 아니더라도 제품이 제대로 작동하지 않을 수가 있습니다. 제품 기능에 이상이 있으면 아래의 점검표대로 점검해 보고 그래도 이상이 있으면 고객센터로 문의하여 주십시오.

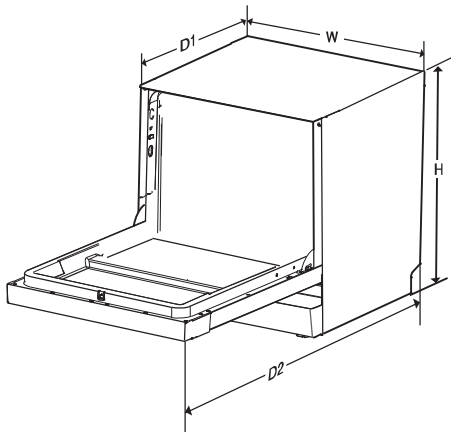
증상	원인	해결방법
음식물 찌꺼기가 접시에 남아 있습니다.	식기 바스켓과 그릇이 닿아 있거나 식기끼리 서로 맞닿아 있습니다.	<ul style="list-style-type: none"> <li>• 세척코스를 강력코스로 변경하여 세척해 주십시오.</li> <li>• 식기가 서로 맞닿은 부분이 없도록 식기 바스켓에 넣어 주십시오.</li> </ul>
	주방용 액체 세제를 사용하였습니다.	<ul style="list-style-type: none"> <li>• 주방용 액체 세제는 식기세척기에 적합하지 않습니다. 식기세척기 전용 세제를 사용해 주십시오.</li> </ul>
	수압이 낮습니다.	<ul style="list-style-type: none"> <li>• 0.05 ~ 0.8 MPa 수압인지 확인하여 주십시오.</li> </ul>
	노즐의 구멍이 막혀 있습니다.	<ul style="list-style-type: none"> <li>• 노즐 청소방법(24page)을 참조하여 노즐을 청소하여 주십시오.</li> </ul>
	그릇의 겹치거나, 오목한 부분이 위쪽을 향하도록 하여 세척 하였습니다.	<ul style="list-style-type: none"> <li>• 19page의 식기 장착 방법을 참조하여 세척을 진행하여 주십시오.</li> </ul>
	필터가 막혀 있습니다.	<ul style="list-style-type: none"> <li>• 필터 청소방법(22~23page)을 참조하여 필터를 청소하여 주십시오.</li> </ul>
	식기를 식기 바스켓에 넣기 전에 큰 덩어리의 음식물 찌꺼기를 제거하지 않았습니다.	<ul style="list-style-type: none"> <li>• 식기에 묻어 있는 큰 덩어리의 음식물 찌꺼기를 제거한 후 식기 바스켓에 식기를 넣어 주십시오.</li> </ul>



## 제품규격

모델명	CDW-CS0610T Series
정격	220 V ~ / 60 Hz
소비전력	1,260W
세척용량	6 인용
물소비량	표준코스기준 8.5 L
방수등급	IPX1
사용급수	0.05 MPa ~ 0.8 MPa
제품중량	21.5kg
제품크기	(W)550 mm X (D)500 mm X (H) 456 mm

- ※ 본 사용설명서에 표시된 내용(외관, 디자인 및 규격)은 제품의 품질 향상을 위해 예고없이 변경되는 수가 있습니다.
- ※ 제품의 인쇄사양은 변경될 수 있습니다.



높이(H)	456mm
폭(W)	550mm
깊이(D1)	500mm (도어 닫힌 상태)
깊이(D2)	825mm (도어 열린 상태)

※ 측정 부위에 따라 오차가 있을 수 있습니다.

## 고장문의

장기간 사용한 제품은 열, 습기, 먼지 등의 영향으로 부품이 노화하여 고장으로 이어지는 경우가 있습니다.

이와 같은 증상이 발생할 경우엔

- ① “고장신고 전에 확인하십시오”(26~32페이지)에 해당되는 증상 이외의 내용발생
- ② 제품에 손을 대면 짜릿한 전기가 흐른다.
- ③ 그외 다른 이상이나 고장이 발생할 경우

사용을 중지하여 주십시오.

전원 플러그를 뽑 후 반드시 서비스 센터에 문의하여 주시기 바랍니다.

서비스 문의 **1588-8899**

※ \*1588-8899를 이용하실 경우 시내 전화 요금이 부과됩니다.  
 ※ 고장문의, AS접수는 홈페이지 1:1채팅 상담을 이용 하시면 보다 편리하게 이용 하실 수 있습니다.

## 고객 카드

제 품 명 : 식기세척기  
 모델명 :  
 판매일 :                   년                   월                   일  
 고객성명 :                   전화 :                   주소 :  
 대리점 상호 :                   전화 :                   주소 :



**기념일 정보 & 제품 보유 현황**

생년월일	양·음	결혼기념일	양·음
제품명	전기보온밥솥	전기보온밥솥	주서미서
사용기간	년	년	년
제조회사			

**특기사항**

\*상기 내용은 보다 나은 고객 서비스를 위해 활용됩니다.

1. 제품 판매시에 기재사항을 반드시 작성하여 고객에게 전달하여 주십시오.
2. 고객카드는 대리점에서 고객 관리용으로 활용해 주십시오.

## 제품 보증서

제 품 명 : 식기세척기                   모델명 :  
 구입일 :                   년                   월                   일  
 고객성명 :                   전화 :                   주소 :  
 대리점 상호 :                   전화 :                   주소 :

1. 본 제품에 대한 품질보증은 보증서에 기재된 내용으로 보증 혜택을 받습니다.
2. 무상 보증 기간은 구입일로부터 산정되므로 구입일자를 기재 받으시기 바랍니다.  
(구입일자 확인이 안될 경우 제조연월일로부터 6개월이 경과한 날로부터 품질보증 기간을 가산합니다.)
3. 가정용 제품을 영업용도(영업활동, 비정상적인 사용환경 등)로 사용하거나, 산업용 제품인 경우에는 무상보증 기간을 1/2(6개월)로 적용합니다.
4. 이 보증서는 재발행되지 않습니다



\*수리를 의뢰할 때는 구입일자가 기재된 본 보증서를 제시해야 충분한 서비스를 받으실 수 있으므로 잘 보관하시기 바랍니다.

## 소비자 피해보상 안내

소비자 피해 유형		보상 내역	
		보증기간이내	보증기간 경과 후
정상적인 사용상태에서 자연 발생한 성능, 기능상의 고장 발생시 (품질보증 기간 이내)	구입 10일 이내에 중요한 수리를 요하는 경우	제품교환, 또는 구입기 환불	정액(정액의 금액에 10%를 가산하여 환불)
	구입 1개월 이내에 중요 부품에 수리를 요하는 경우	제품교환 및 무상수리	
	교환된 제품이 1개월 이내에 중요한 수리를 요하는 경우	구입기환불	
	하자 발생시	무상수리	
	동일하자에 대하여 수리했으나 고장이 재발(3회제)	제품교환, 또는 구입기 환불	
소비자의 고의, 과실에 의한 성능 기능상의 고장	여러부위의 고장으로 총 4회 수리받았으나 고장이 재발(5회제)	수리불가능시	
	수리용 부품을 보유하고 있지 않아 수리가 불가능한 경우	소비자가 수리 의뢰한 제품을 사업자가 분실한 경우	
제품구입시 운송과정 및 제품 설치 중 발생한 피해	수리가 가능한 경우	제품교환	제품교환
	수리용 부품을 보유하고 있지 않아 수리가 불가능한 경우	유상수리	유상수리
■ 천재지변(화재, 염해, 가스, 지진, 풍수해 등)에 의해 고장이 발생하였을 경우 ■ 사용설명서의 이상 및 접속기기의 불량으로 인하여 고장이 발생하였을 경우 ■ 기타 제품 자체의 하자가 아닌 외부 원인으로 인한 경우 ■ 쿠쿠 대리점이나 서비스센터의 수리기사가 아닌 사람이 수리 또는 개조하여 고장이 발생하였을 경우	■ 사용설명서 정상 마모되는 소모성 부품을 교환하는 경우	유상수리	유상수리
	유상수리에 해당하는 금액정수 후 제품교환	유상수리	유상수리 금액 정수 후 김가상각적용 제품교환

· 명시되지 않은 사항은 소비자 피해보상 규정에 따릅니다. · 고객상담실 : 지역번호 없이 1588-8889 · 상기 보상 규정은 공정거래위원회 고시 제 2009-1호 규정에 의거합니다. · 기구세척, 조정, 사용설명 등 고장이 아닙니다.

## 서비스에 대하여

### • 고객의 권리

고객께서는 제품사용중에 고장 발생시 구입일부터 1년동안 무상서비스를 받으실 수 있는 <소중한 권리>가 있습니다. 단, 고객 과실 및 천재지변에 의해 고장이 발생한 경우는 무상서비스 기간내라도 유상 처리됨을 알려 드립니다.

### • 유상서비스(고객의 비용부담)에 대한 책임

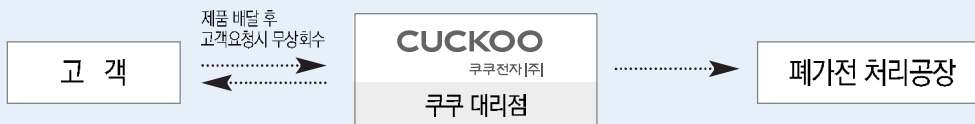
서비스 신청시 다음과 같은 경우는 무상서비스 기간내라도 유상처리 됩니다.

- 1) 제품내에 이물질(음료수, 커피, 장난감 등)이 투입되어 고장이 발생하였을 경우
- 2) 제품을 떨어뜨리거나 충격으로 인하여 제품 파손 및 기능상의 고장이 발생하였을 경우
- 3) 신나, 벤젠 등 유기용제에 의하여 외관 손상 및 변형이 된 경우
- 4) 쿠쿠 정품이 아닌 부품 또는 소모품을 사용하여 제품 고장이 발생하였을 경우  
쿠쿠 정품은 고객상담실로 문의하여 지정된 서비스센터에서 구입하신 후 사용하십시오.
- 5) 사용전압을 잘못 공급하여 제품 고장이 발생하였을 경우
- 6) 고객이 제품을 임의로 분해하여 부속품이 분실 및 파손되었을 경우
- 7) 쿠쿠 서비스센터의 수리기사(아닌 사람)가 제품을 수리 또는 개조하여 고장이 발생하였을 경우
- 8) 천재지변(낙뢰, 화재, 풍수해, 가스, 염해, 지진 등)에 의해 고장이 발생하였을 경우
- 9) 쿠쿠 제품 사용설명서 내에 "안전상의 경고"를 지키지 않아 고장이 발생하였을 경우 ("안전상의 경고"를 잘 지키면 제품을 오래 사용할 수 있습니다.)
- 10) 기타 고객 과실에 의하여 제품 고장이 발생하였을 경우

## 폐 가전제품의 처리방법

• 당 제품의 폐기 처리는 다음과 같이 정부와 회사가 협조하여 환경을 보호하면서 재활용 처리를 하고 있습니다.

1. 신제품을 구입하시고 폐 가전제품 발생시는 제품 구입 대리점에 처리를 의뢰하시면 됩니다.(무상 회수 처리)



2. 폐 가전제품 발생시 쓰레기 종량제에 따라 가까운 지역주민센터에 연락하시면 됩니다.

(수수료는 지역별 차이가 있으므로 지역주민센터에 문의하시면 됩니다.)



본 제품은 한국내에서만 사용하도록 만들어져 있습니다.  
(FOR KOREA UNIT STANDARD ONLY)

# CUCKOO

제품 사용 중 이상이 생겼거나 불편한 점이 있으시면  
쿠쿠 고객센터로 문의하여 주십시오.

서비스 문의 **1588-8899**

고장문의, AS 접수는 홈페이지 1:1채팅 상담을  
이용하시면 보다 편리하게 이용하실 수 있습니다.

[www.cuckoo.co.kr](http://www.cuckoo.co.kr)

제품모델명, 고장상태, 연락처를 정확히 알려 주시면 고객 여러분의 고충사항, 제안 및 건의내용을 언제나 친절하게 상담, 빠른 서비스를 제공합니다.

- 읽고 난 뒤에는 제품을 사용하는 사람이 항상 볼 수 있는 곳에 보관해 주십시오.
- 사용설명서에 제품보증서가 포함되어 있습니다.
- 주의 : 제품을 고장없이 오래 사용하시려면 사용설명서를 꼭 읽어 주십시오.

Z0383-0586B0 Rev.0