

에어프라이어
AIR FRYER

사용설명서

CAF-E08 Series

CUCKOO



쿠쿠전자|주|

가족 여러분!

저희 쿠쿠 에어프라이어를 이용해 주셔서 감사합니다.
이 사용설명서(보증서 포함)는 잘 보관하여 주십시오.
사용 중에 모르는 사항이 있을 때나 기능이 제대로 발휘되지 않을 때 많은 도움이 될 것입니다.



이런 점이 좋습니다.

- 다양한 요리가 가능한 넉넉한 사이즈
바스켓 8L 용량으로 다양한 요리를 하실 수 있는 넉넉한 사이즈입니다.
- 강력한 200℃ 고온 열풍 순환방식
소비전력 1750W로 최대 200℃ 고온의 공기를 만드는 고효율 열풍 가열 방식입니다.
- 손쉬운 단일 바스켓 구조
바스켓을 제품에서 쉽게 탈부착하고, 식재료를 넣고 빼기가 쉽습니다.
- LED 터치 디스플레이
LED 터치 디스플레이 방식으로 온도와 시간을 조절하여 요리를 더욱 손쉽게 할 수 있습니다.
- 1 ~ 60분까지 시간 조절기능
시간 조절을 최소 1분에서 최대 60분까지 조절하여 편리하게 이용하실 수 있습니다.
- 분리 세척 가능한 부속품
바스켓과 바스켓 그릴팬은 분리세척 가능하며, 식기세척기 사용이 가능합니다.



사용설명서 읽기

본 제품은 가정용이므로 사용설명서 내용 이외의 용도로 사용하지 마십시오.

- 매장용 · 업소용 등의 본 제품이 의도하지 않는 비정상적인 목적에는 사용하지 마십시오.
- 화재 · 감전, 상처(상해)의 원인이 됩니다.

사용설명서에 제품보증서가 포함되어 있습니다. 사용전에 "사용설명서"를 반드시 읽고 정확하게 사용하여 주십시오.

읽고 난 뒤에는 제품을 사용하는 사람이 항상 볼 수 있는 곳에 보관하여 주십시오.

본 기기는 외부의 타이머나 분리된 원격조정시스템에 의해 동작되도록 의도되지 않았습니다.

※ 주의 : 제품을 고정없이 오래 사용하시려면 사용설명서를 꼭 읽어주십시오.

목 차

사용하기전에	● 에어프라이어의 특징과 장점	2
	안전상의 경고	4~6
	안전상의 주의	7~8
	제품의 구조 및 명칭	9
	기능 조작부 및 표시부의 이름과 역할	10
	기능표시부의 이상점검 기능	10
사용할때	● 사용 전 확인사항	11
	사용방법	12~13
	청소 및 유지관리	14
고장신고전에	● 고장신고 전에 확인하십시오	15
서비스안내	● 제품규격 / 폐 가전제품의 처리방법 / 고장문의	16
	제품보증서 / AS쿠폰 / 소비자피해보상 안내	17
	서비스에 대하여	18

안전상의 경고

- ‘안전상의 경고’는 제품을 안전하고 올바르게 사용하여 사고나 위험을 미리 막기 위한 것이므로 반드시 지켜 주십시오.
- ‘안전상의 경고’는 ‘경고’와 ‘주의’의 두가지로 구분되어 있으며 ‘경고’와 ‘주의’의 의미는 다음과 같습니다.

<p>⚠ 경고 피하지 않을 경우 사망이나 중상을 초래할 수 있는 잠재적인 위험상황</p>	<p>⚠ 이 기호는 특정조건하에서 위험을 끼칠 우려가 있는 사항에 대하여 주의를 환기시키는 표시입니다. • 위험 발생을 피하기 위해 주의깊게 읽고 지시에 따라 사용하십시오.</p>
<p>⚠ 주의 피하지 않을 경우 경상을 초래할 수 있는 잠재적인 위험상황</p>	<p>🚫 이 기호는 어떤 행위를 ‘금지’하는 표시입니다. ❗ 이 기호는 어떤 행위를 ‘지시’하는 표시입니다.</p>

⚠ 경고 🚫 (금지)

본 제품은 AC 220V 전용입니다.

- 전원플러그는 반드시 접지가 되어 있는 정격 15A 이상의 교류 220V 전용 콘센트에 바르게 꽂아 주십시오.
- 110V 전원에서 승압용 트랜스를 220V로 승압해서 사용하지 마십시오. (한국전력에 승압공사를 의뢰하여 220V로 승압 후 사용하십시오.)
- 콘센트에 접지가 되어있지 않으면, 고장 및 감전의 원인이 됩니다.
- 접지가 되어있지 않은 콘센트는 한전이나 전기 공사 업체에 의뢰하여 반드시 접지 후 사용하십시오.

주의 : 온도과승방지장치를 부주의로 리셋하여 생기는 위험요소를 피하기 위하여, 외부 절환장치를 통해 전원 공급을 해서는 안되며, 설비에 의해 정기적으로 폐되는 회로에 연결하지 마십시오.

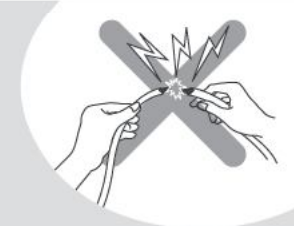
전원플러그를 콘센트에 꽂거나 뺄 때는 손의 물기를 반드시 제거한 후 전원 플러그를 잡고 꽂거나 뽑아 주십시오.

- 감전의 원인이 됩니다.



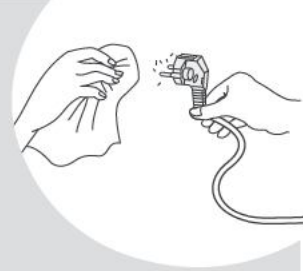
전원코드를 임의로 연결하거나 가공하여 사용하지 마십시오.

- 감전 및 화재의 원인이 됩니다.



전원플러그에 묻은 이물질은 물기가 없는 천으로 깨끗이 제거하여 주십시오.

- 감전, 쇼크, 발화 원인이 될 수 있습니다.



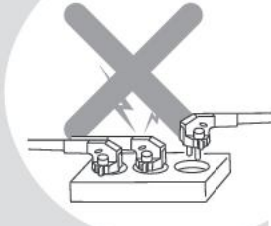
전원코드를 무리하게 구부리거나 묶거나 잡아 당기지 마십시오.

- 감전이나 화재의 원인이 됩니다.



한개 콘센트에 여러 제품의 전원 플러그를 동시에 꽂아 사용하지 마십시오.

- 발열, 발화, 화재의 원인이 됩니다.



이 기기는 신체, 감각, 정신 능력이 결여되어 있거나 경험과 지식이 부족하여 감독이나 지시없이 안전하게 기기를 사용할 수 없는 사람(어린이 포함)이 사용하도록 만들어지지 않았습니다.

- 어린이가 기기를 가지고 놀지 않도록, 사전 교육 및 관리하여 사고가 발생하지 않도록 주의하세요.
- 감전, 화상 등 부상의 원인이 됩니다.



⚠ 경고 **⊘ (금지)**

물기가 묻은 손으로 제품을 동작시키지 마십시오.

- 감전의 원인이 됩니다.

넘어지기 쉬운 불안정한 곳이나 제품 밑에 깔판, 방석, 전기장판 등을 놓고 사용하지 마십시오.

- 전기누전 및 감전 변형 및 변색의 원인이 됩니다.
- 전원코드를 열기구 가까이 두지 마십시오. 코드피복이 녹아 화재, 감전의 원인이 됩니다.

전원코드나 전원플러그가 파손되었거나 흔들릴 때는 사용을 중지하고 고객센터(지역번호없이 1588-8899)로 문의 바랍니다.

- 제품 사용 중 사용상의 부주의로 전원 코드의 피복이 벗겨지거나 찢힐 경우 화재 및 감전의 원인이 될 수 있으니, 수시로 전원코드와 전원플러그, 콘센트의 상태를 꼭 확인하십시오.
- 전원코드나 전원플러그가 파손된 경우에는 위험이 생기지 않도록 하기 위하여 제조사나 판매원 또는 자격 있는 기술자(서비스 기사)에 의해 코드 교환을 하십시오.
- 반드시 지정된 서비스 센터에서 수리하시기 바랍니다.

식품이 타거나 제품에서 연기가 발생할 때에는 바스켓을 열지 마시고 전원 플러그를 뽑으십시오.

- 바스켓을 열게 되면 산소 유입으로 불길이 커져 화재의 원인이 됩니다.

제품 수리는 전문가에게 의뢰하십시오.

- 감전, 화재, 고장, 폭발, 화상, 상해의 원인이 됩니다.

다용도 선반에 제품을 놓고 사용시 전원코드가 틈새에 눌리지 않도록 주의해 주십시오.

- 화재 및 감전의 원인이 됩니다.

예열 외 내용물이 없는 반용기 상태로 제품을 동작하지 마십시오.

- 제품손상의 원인이 됩니다.

사용시 종이, 비닐랩, 알루미늄, 플라스틱 접시 등 열에 약한 물건을 바스켓에 넣지 마십시오.

- 발화로 인한 제품 고장, 화재의 원인이 됩니다.

바스켓 안에 기름을 채우지 마십시오.

- 화재의 위험이 있습니다.

사용시 제품 주변에 열에 약한 물건 및 인화, 폭발의 위험이 있는 물체를 제품 주변에 두지 마십시오.

- 인체에 해로운 뿐만 아니라 감전, 화재, 고장의 원인이 됩니다.

전원 플러그는 전원 코드가 아래를 향하도록 연결하십시오.

- 반대로 연결할 경우 전원 코드 내부에서 선이 끊어져 화재 및 감전의 원인이 됩니다.



사용시 이외에는 전원플러그를 콘센트에서 빼주십시오.

- 절연 열화에 의한 감전, 누전 화재의 원인이 됩니다.

안전상의 경고

⚠ 경고

싱크대 목욕탕 등 제품에 물이 들어갈 수 있는 곳이나 화학성 물질이 있는 곳에서는 사용하지 마십시오.

- 전기누전 및 감전의 위험이 있습니다.
- 먼지가 많은 곳이나 화학성 물질이 있는 곳에서는 사용하지 마십시오.
- 제품에 물이 들어갔을 경우에는 고객센터(1588-8899)로 문의하십시오.

장시간 사용하지 않을 경우, 천둥 및 번개가 칠 경우, 청소 및 관리 전에는 전원 플러그를 뽑아주십시오.

- 제품 고장의 원인이 됩니다.
- 감전, 화재의 원인이 됩니다.

본 제품은 외부 타이머나 별도의 리모콘 시스템으로 작동하지 않습니다.

⊘ (금지)

제품을 분리, 분해하거나 수리 또는 개조하지 마시고, 제품내부에 이물질이 들어가지 않도록 하십시오.

- 제품 고장의 원인이 됩니다.
- 화재나 감전, 신체 상해의 원인이 됩니다.
- 제품 수리는 고객센터(지역번호없이 1588-8899)로 연락하십시오.

가스레인지 등 불 및 고열을 이용하는 제품에 가까이 설치하지 마십시오.

- 화재, 변색, 고장의 원인이 됩니다.

재료가 검은색이나 갈색이 아닌 황금빛 또는 노란색이 되도록 요리하십시오.

타버린 찌꺼기는 제거하십시오.

신선한 감자는 180℃ 이상의 온도에서 튀기지 마십시오. (아크릴아마이드 생성 최소화)

※ 본 제품은 일반 가정용품입니다. 본 제품은 매장의 직원 휴게실, 사무실, 농장 또는 기타 작업 환경에서 사용하기 위한 것이 아닙니다. 또한 호텔, 모텔, 민박 및 기타 숙박 시설의 투숙객을 위한 제품도 아닙니다.

⚠ 주의

⊘ (금지)

전기코드가 무거운 것에 눌리거나 날카로운 부위에 닿지 않도록 하시고 반려동물들에 의해 손상이 입지 않도록 주의 하십시오.

- 코드손상으로 인해 감전이나 화재의 원인이 됩니다.

용기의 정격용량 MAX를 초과하여 재료를 넣지 마십시오.

- 제품 고장 및 안전상의 문제가 발생할 수 있습니다.

사용중 또는 사용 직후 바스켓 내부, 리드 표면, 발열구간 등 뜨거운 표면을 만지지 마십시오.

- 화상, 상해의 원인이 됩니다.

직사광선을 피해서 설치해 주십시오.

- 제품 외관의 변색 또는 제품 고장의 원인이 됩니다.

청소시 발열부 사이로 집게, 긴 막대, 날카로운 물건 등을 넣지 마시고 분해하지 마십시오.

- 발열부인 시즈히터가 손상될 수 있습니다.

작동중 절대 본체를 이동시키지 마십시오.

- 제품 고장 및 안전상의 문제가 발생할 수 있습니다.

본체와 용기 및 구성품은 강한 충격을 주거나 떨어뜨리지 마십시오.

- 제품 고장 및 안전상의 문제가 발생할 수 있습니다.
- 제품에 무리하게 힘을 가하거나 떨어뜨리지 마십시오.

제품을 사용자 눈높이 이상으로 설치하지 마십시오.

- 눈높이 이상으로 설치하면 내부 음식물을 볼 수 없고, 화상 또는 상해의 원인이 됩니다.

제품 세척시 본체에 직접 물을 뿌려서 닦지 마십시오.

- 고장 감전의 원인이 됩니다.

제품 작동시 물 같은 액체가 묻거나 행주 등 이물질이 통풍구를 막지 않도록 주의 하십시오.

이물질이 들어갈 경우에는 전원플러그를 뽑고 고객센터(1588-8899)로 연락하십시오.

식재료가 장기간 조리 되도록 방치하지 마십시오.

- 제품손상, 상해 화재의 원인이 됩니다.

경사진 곳이나 울퉁불퉁한 곳을 피해 평평하고 수평인 곳에 놓고 사용하십시오.

- 화상 및 제품고장의 원인이 됩니다.
- 전원코드에 손이나 발, 기타 물체가 걸려 제품이 떨어지지 않도록 주의 하십시오.

기기가 작동되는 동안 제품 후면의 공기배출구를 통해 뜨거운 공기가 나옵니다.

피부가 뜨거운 공기에 의해 다치지 않도록 공기배출구에서 닿지 않게 조심하십시오.

- 공기배출구 주변에 열에 취약한 물건을 두고 사용하지 마십시오.

안전상의 주의

⚠ 주의

바닥재의 내열 온도가 낮은 곳에서 사용하지 마십시오.

- 인조 대리석, 유리 및 비닐 재질 등의 내열 온도가 낮은 곳에 두고 제품을 사용할 경우 바닥재가 변색 및 손상될 수 있습니다.

⊘ (금지)

부속품 취급시 날카로운 부분에 의해 다치지 않도록 주의하십시오.

- 부속품은 본 제품을 사용한 음식 조리용으로만 사용해 주십시오.
- 어린이가 부속품을 가지고 놀지 않도록 주의하십시오.

밀폐된 공간 또는 수납장에서 제품을 사용하지 마십시오.

- 제품이 과열되어 고장 또는 화재의 원인이 됩니다.

제품 사용시 바스켓을 완전히 결합해 주십시오.

- 바스켓 감지가 되지 않아 제품이 동작하지 않을 수 있습니다.

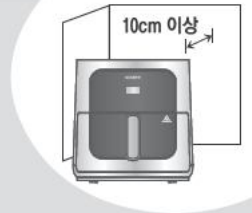
제품 사용 시 바스켓 안에 금속제(ナイ프, 포크), 나무 막대기, 종이 등 요리도구 및 요리 재료가 아닌 것을 넣지 마십시오.

- 화재의 원인이 됩니다.
- 제품이 과열되거나 고장의 원인이 됩니다.

조리 후 음식물 또는 부속품에 의해 화상을 입지 않도록 주의하십시오.

- 조리 직후 음식물의 온도가 뜨거우니 주의하십시오.
- 조리 직후에는 조리용 장갑을 사용하십시오.

제품이 벽과 가까이 붙을 경우 공기배출구가 막히므로 배기구와 벽간의 거리를 10cm 이상 유지하여 사용하십시오.



- 공기배출이 원활하지 않을 경우 제품이 과열되어 고장 또는 화재의 원인이 됩니다.

전기코드를 뜨거운 표면에 가까이 두지 않도록 주의하십시오.

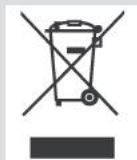
요리 시작 시 뾰족한 도구를 사용하실 때 주의하십시오.

- 바스켓 내부 스크래치 및 코팅 벗겨짐의 원인이 됩니다.
- 꼬치구이 같은 재료 사용 시 막대 길이를 조정하십시오.

바스켓 안에 요리 재료를 넣을 때 완전히 눕힌 상태에서 요리하십시오.

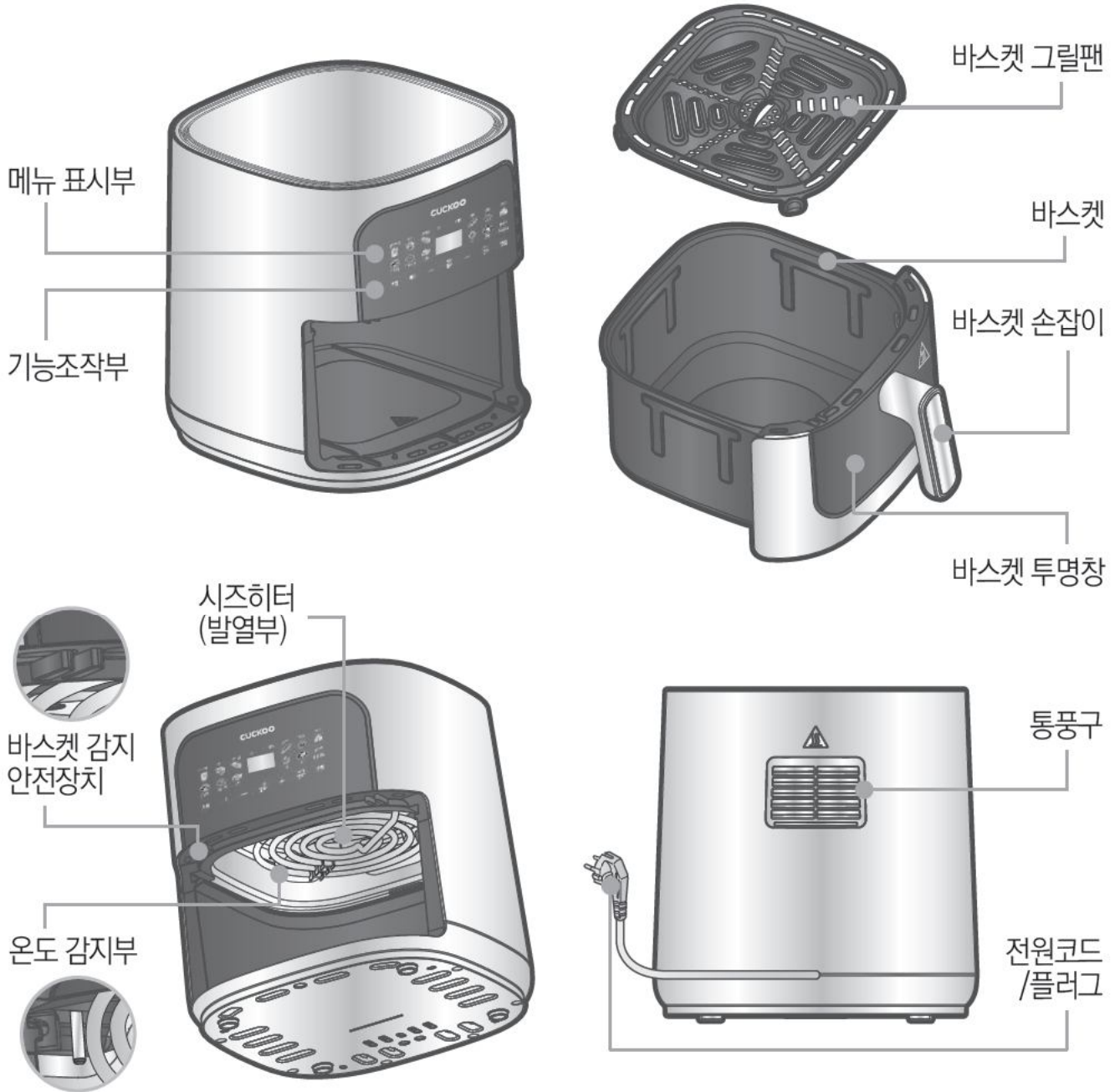
- 요리 재료가 세워져 있는 경우 내부의 파손 및 제품 고장의 원인이 됩니다.
- 요리 재료가 세워져 있는 경우 제품 내부 공기 순환에 영향을 주어 제품 과열 또는 화재의 원인이 됩니다.

폐제품 처리



본 제품의 포장재는 국가 법률에 따라 재활용 가능한 재료로 만들어졌습니다. 이 포장재를 가정폐기물 또는 다른 폐기물과 버리지 말고 분리하여 배출해주십시오. 전기 및 전자장치를 폐기해야 할 때는, 각 지역마다 정해진 수거 및 폐기방법으로 처리해야 합니다.

제품의 구조 및 명칭

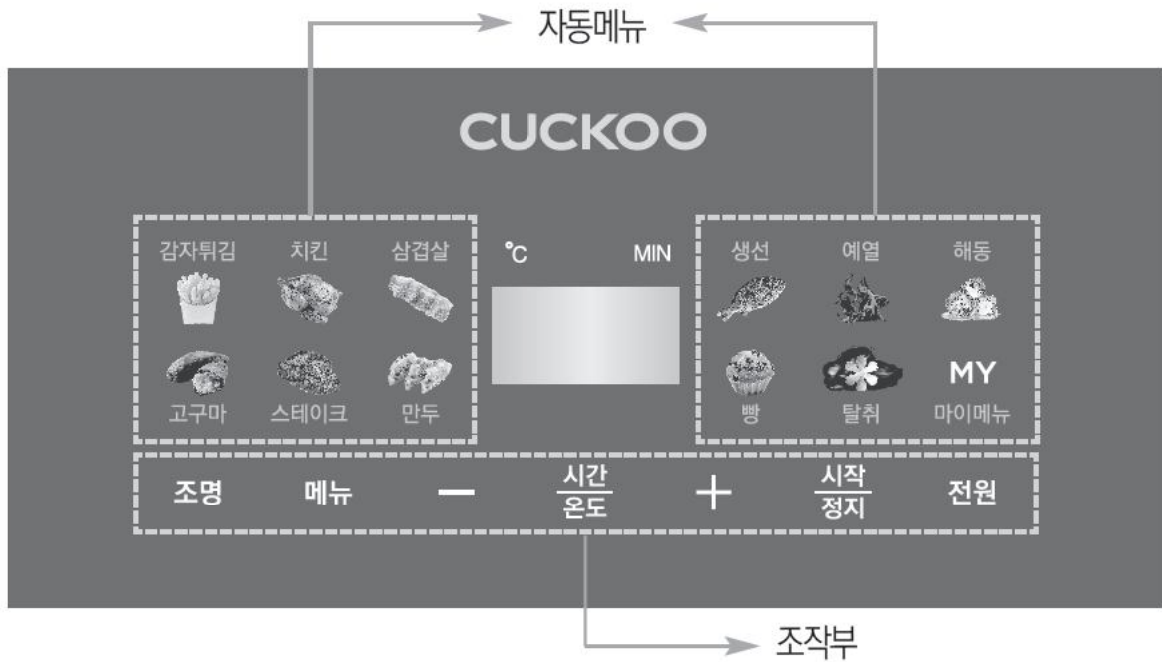


부속품 안내



사용설 명서

기능 조작부 및 표시부의 이름과 역할



구분	버튼 설명
조명	조리실 내부를 확인할 때 눌러주세요
메뉴	자동 메뉴를 선택할 때 눌러주세요
시간 / 온도	시간 / 온도를 변경할 때 눌러주세요
+, -	시간 / 온도 버튼을 누른 후 시간 / 온도를 변경 할 때 눌러주세요
시작 / 정지	제품의 동작을 시작하거나 정지할 때 눌러주세요. 동작 중 버튼 1회 누를 경우 일시정지, 2초 이상 버튼 누를 경우 동작이 취소됩니다.
전원	전원 ON/OFF 할 때 눌러주세요

기능표시부의 이상점검 기능

사용방법이 올바르지 않거나 제품에 이상이 생겼을 때 아래와 같은 표시가 나타나 경보를 하여 줍니다. 정상적인 사용 조건에서나 혹은 조치 이후에도 지속적으로 표시가 나타날 경우에는 고객센터상담(지역번호없이 1588-8899)로 문의하십시오.

에러코드	고장증상	대책
E2/E4	온도 감지기에 이상이 있을 때 나타납니다.	전원 ON/OFF 및 충분히 냉각된 후 가열 중에 재발할 경우 고객센터상담으로 문의 하십시오

요리 가이드 안내

구분	기본 설정값	온도 범위	시간 범위
감자튀김	170℃ / 20분	65~200℃	1분~60분
치킨	175℃ / 45분		
삼겹살	180℃ / 30분		
고구마	160℃ / 35분		
스테이크	180℃ / 20분		
만두	180℃ 11분		
생선	160℃ / 20분		
빵	160℃ / 25분		
예열	80℃ / 3분		
마이메뉴	180℃ / 20분		
해동	50℃/30분		
탈취	3분		

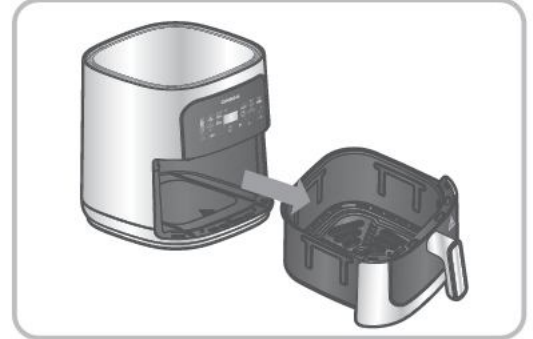
- ※ 마이메뉴 : 최초에 설정된 온도/시간을 변경해서 시작하면 이후 작동 시 변경된 설정 값을 기억하여 동작합니다.
- ※ 재료가 검은색이나 갈색이 아닌 황금빛 도는 노란색이 되도록 요리하십시오.
타버린 찌꺼기는 제거하시고, 신선한 감자는 180℃ 이상의 온도에서 튀기지 마십시오.
(아크릴 아마이드 생성 최소화)
- ※ 요리 중 바스켓을 꺼내면 일시 정지합니다.
- ※ 요리 동작 중 온도/시간을 변경할 수 있습니다.

※에어프라이어는 내부의 열기를 바깥으로 내보내기 위해 바스켓 또는 도어 부분이 완전히 밀폐되지 않도록 되어있습니다.
이로 인해 조리 중 발생한 연기나 수증기가 바깥으로 빠져 나와 제품 내/외부에 결로가 맺힐 수 있습니다.
(재료의 종류에 따라서 결로 발생 정도의 차이가 있을 수 있습니다.)
이는 제품 하자가 아닌 자연스러운 현상이므로 교환 및 반품이 불가합니다.

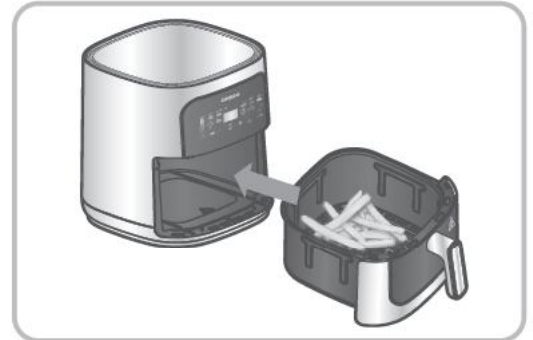
사용방법

기본사용법 안내

1 제품에서 바스켓을 꺼내십시오.



2 바스켓에 재료를 넣고 제품에 장착하십시오.



※ 바스켓 그릴팬을 바스켓에 결합 시 그림과 같이 아래로 눌러 바스켓에 결합합니다.

※ 바스켓 그릴팬이 바스켓에 정상적으로 결합되지 않은 상태로 사용 시 재료가 시즈히터(발열부)에 닿은 상태로 동작 될 수 있으며, 이는 제품 고장 및 화재의 원인이 될 수 있습니다.



기본사용법 안내

3 [전원] 버튼을 누릅니다.



4 [메뉴] 버튼을 눌러 자동 메뉴를 선택합니다.



5 [시작 / 정지] 버튼을 눌러 시작합니다.



※ 동작 중 버튼 1회 누를 경우 일시정지 됩니다.
2초 이상 버튼 누를 경우 동작이 취소 됩니다.

6 조리가 완료되면 부저음이 울리고 종료됩니다.

7 시간/온도를 변경하고 싶은 경우

[시간 / 온도] 버튼을 누른 후 [+ / -] 버튼을 눌러 변경합니다. (조리중에도 변경 가능함)



8 [조명] 버튼을 누르면 조리실 내부 점등/소등이 점등됩니다.



9 운전 중 종료를 원할 경우 [전원] 버튼을 2초 이상 눌러주세요.



청소 및 유지관리

청소 및 유지관리

⚠ 주의

- 반드시 바스켓 및 제품 내부의 열을 식힌 후 물기가 없는 손으로 전원플러그를 뽑고 청소하십시오.
- 표면에 변색 혹은 손상을 방지하기 위해 금속성 주방도구나 연마성 세제 등을 사용하여 세척하지 마십시오.
- 사용 후에는 연기가 나지 않도록 조리실 내부 및 부속품의 기름과 지방을 제거하십시오.

1 본체 청소

- ▶ 제품 외부의 오염은 물기가 조금 있는 부드러운 헝겊으로 닦은 후에 마른 헝겊으로 물기를 제거하여 주십시오.
- ▶ 본체는 절대 물에 담그지 마십시오.
- ▶ 발열부 청소는 열이 없는 상태에서 표면만 가볍게 닦아내듯 청소해주세요.



2 바스켓 청소

- ▶ 바스켓에 묻은 이물질을 털어내고 따뜻한 물과 중성세제, 부드러운 수세미를 이용하여 세척하여 주십시오.
- ▶ 연마제, 철 수세미, 날카로운 도구를 사용하면 열선코팅 및 표면이 손상 될 수 있습니다.



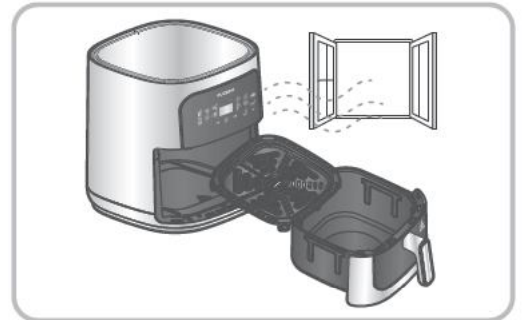
3 바스켓 그릴팬 청소

- ▶ 바스켓 그릴팬에 묻은 이물질을 털어내고 따뜻한 물과 중성세제, 부드러운 수세미를 이용하여 세척하여 주십시오.
- ▶ 연마제, 철 수세미, 날카로운 도구를 사용하면 코팅 및 표면이 손상 될 수 있습니다.



4 보관방법

- ▶ 세척 후 제품을 완전히 건조시켜 주십시오.
- ▶ 보관 시 화기나 직사광선을 피하시고 통풍이 잘 되는 곳에 보관하십시오.



TIP

- ▶ 제품을 세척하기 전, 완전히 식은 후 세척하여 주십시오.
- ▶ 음식 찌꺼기를 불리면 좀 더 쉽게 제거할 수 있습니다.
- ▶ 기름과 지방을 분해할 수 있는 주방용 세제를 사용하십시오.
- ▶ 음식 찌꺼기가 부속품에 들러 붙은 경우 세제를 푼 뜨거운 물에 10~15분 정도 담가 놓으면 됩니다.
- ▶ 부속품에 묻은 기름이나 얼룩이 주방용세제를 푼 뜨거운 물로도 제거되지 않으면 지방제거액을 사용하십시오.

고장신고 전에 확인하십시오

- ▼ 사용방법 대로 올바르게 사용하지 않았을 경우에는 고장이 아니더라도 제품이 제대로 작동하지 않을 수가 있습니다.
제품 기능에 이상이 있으면 아래의 점검표대로 점검해 보고 그래도 이상이 있으면 고객센터(1588-8899)로 문의하여 주십시오.

증 상	확인사항	조치사항
제품이 작동하지 않습니다.	<ul style="list-style-type: none"> 전원플러그가 빠져있는 경우 바스켓이 본체에 제대로 닫히지 않은 경우 바스켓 감지 안전장치가 파손된 경우 	<ul style="list-style-type: none"> 콘센트에 전원플러그를 꽂은 후 다시 사용하십시오. 바스켓 닫힘 상태를 확인하고, 제대로 닫습니다. 고객상담실에 문의하십시오.
전원이 연결됐는데 조리가 되지 않습니다.	<ul style="list-style-type: none"> 발열부(시즈히터)에 열감이 없을 경우 시간 설정이 제대로 되어 있지 않은 경우 온도 설정이 제대로 되어 있지 않은 경우 	<ul style="list-style-type: none"> 고객상담실에 문의하십시오. 시간을 재설정 해주세요. 온도를 재설정 해주세요.
재료가 균일하게 익지 않습니다.	<ul style="list-style-type: none"> 식재료가 뭉쳐져 있는 경우 식재료를 과하게 넣은 경우 설정온도가 너무 높거나 낮은 경우 조리시간이 짧은 경우 	<ul style="list-style-type: none"> 재료를 골고루 섞은 후 다시 작동해주시십시오. 재료의 양이 최대 용량을 넘지 않도록 하십시오. 식재료를 과하게 넣을 경우 익는 시간이 오래 걸릴 수 있으므로 조리시간을 추가하여 조리해주시십시오. 온도를 재설정 해주세요. 시간을 재설정 해주세요.
냄새나 연기가 납니다.	<ul style="list-style-type: none"> 기름기가 많은 재료를 사용한 경우 이전에 사용시 생긴 기름기가 남아있는 경우 재료가 타고 있는 경우 처음 사용하는 경우 	<ul style="list-style-type: none"> 기름기가 적은 재료를 사용하십시오. 부속품을 청소하십시오. 요리가 완료되었으면 재료를 꺼내주십시오. 최초 사용시에는 히터 부위에서 연기나 냄새가 날 수 있습니다. 히터 주변의 습기나 작은 먼지가 타면서 나오는 것으로 온도가 안정되면 연기가 나오지 않습니다.
내부에서 악취가 납니다.	<ul style="list-style-type: none"> 부속품에 찌꺼기가 있는 경우 	<ul style="list-style-type: none"> 부속품을 청소하십시오.
기능조작부가 켜지지 않습니다.	<ul style="list-style-type: none"> 전원플러그가 빠져 있는 경우 	<ul style="list-style-type: none"> 콘센트에 전원플러그를 꽂은 후 사용하십시오.
E2/E4 에러 표시가 나옵니다.	<ul style="list-style-type: none"> 온도 감지기에 이상이 있을 때 나타납니다. 	<ul style="list-style-type: none"> 전원 ON/OFF 및 충분히 냉각된 후 가열 중에 재발할 경우 고객 상담실로 문의 하십시오.

제품규격

제 품 명	에어프라이어
모 델 명	CAF-E08 Series
정 격	220V~, 50-60Hz
정 격 소 비 전 력	1750W
용 량	8L
온 도 조 절	65~200℃(탈취, 해동 메뉴: 변경불가)
시 간 조 절	1~60분
제 품 크 기 (mm) (길 이 X 폭 X 높 이)	374 X 315 X 319
제 품 중 량	4.8kg

- ※ 본 사용설명서에 표시된 내용(외관, 디자인 및 규격)은 제품의 품질 향상을 위해 예고없이 변경될 수 있습니다.
- ※ 제품의 인쇄사양은 변경될 수 있습니다.

폐 가전제품의 처리방법

- 당 제품의 폐기 처리는 다음과 같이 정부와 회사가 협조하여 환경을 보호하면서 재활용 처리를 하고 있습니다.

1. 신제품을 구입하시고 폐 가전제품 발생시는 제품 구입 대리점에 처리를 의뢰하시면 됩니다.(무상 회수 처리)



2. 폐 가전제품 발생시 쓰레기 종량제에 따라 가까운 지역주민센터에 연락하시면 됩니다.
(수수료는 지역별 차이가 있으므로 지역주민센터에 문의하시면 됩니다.)



고장문의 장기간 사용한 제품은 열, 습기, 먼지 등의 영향으로 부품이 노화하여 고장으로 이어지는 경우가 있습니다.

이와 같은 증상이 발생할 경우엔

- ① "고장신고 전에 확인하십시오"(15페이지)에 해당되는 증상 이외의 내용발생
- ② 제품에 손을 대면 짜릿한 전기가 흐른다.
- ③ 냄새가 심하게 난다.
- ④ 그외 다른 이상이나 고장이 발생할 경우

사용을 중지하여 주십시오.

전원 플러그를 뺀 후 반드시 서비스 센터에 문의하여 주시기 바랍니다.

서비스 문의 **1588-8899**

※ "1588-8899"를 이용하실 경우 시내 전화 요금이 부과됩니다.

※ 고장문의, AS 접수는 홈페이지 1:1채팅 상담을 이용 하시면 보다 편리하게 이용 하실 수 있습니다.

제품보증서

제 품 명 : 에어프라이어 모델명 :
 구입 일 : 년 월 일
 고 객 성 명 : 전화 : 주소 :
 대 리 점 상 호 : 전화 : 주소 :

1. 본 제품에 대한 품질보증은 보증서에 기재된 내용으로 보증 혜택을 받습니다.
2. 무상 보증 기간은 구입일로부터 산정되므로 구입일자를 기재 받으시기 바랍니다.
(구입일자 확인이 안될 경우 제조년월일로부터 6개월이 경과한 날로부터 품질보증 기간을 가산합니다.)
3. 가정용 제품을 영업용도(영업활동, 비상상황인 사용환경 등)로 사용하거나, 산업용 제품인 경우에는 무상보증 기간을 1/2(6개월)로 적용합니다.
4. 이 보증서는 제발행되지 않습니다

CUCKOO
 쿠쿠전자
 경영 혁신



*수리를 의뢰할 때는 구입일자가 기재된 본 보증서를 제시해야 충분한 서비스를 받으실 수 있으므로 잘 보관하시기 바랍니다.

무상 A/S기간 6개월 연장쿠폰

언제나 처음처럼 ~ 고객사랑 오래오래~

“쿠쿠를 120% 활용하세요!”

인증 번호 : (인증 번호를 기입해주세요)

www.cuckoo.co.kr
www.cuckoomall.com

서비스 문의
1588-8899

CUCKOO

소비자 분쟁 해결 기준 안내

소 비 자 피 해 유 형		보 상 내 역	
		보증기간이내	보증기간 경과 후
정상적인 사용상태에서 자연 발생한 성능, 기능상의 고장 발생시 (품질보증 기간 이내)	구입 10일 이내에 중요한 수리를 요하는 경우	제품교환, 또는 구입가 환불	
	구입 1개월 이내에 중요 부품에 수리를 요하는 경우	제품교환 및 무상수리	
	교환된 제품이 1개월 이내에 중요한 수리를 요하는 경우 교환불가능시	구입가환불	
	하자 발생시	무상수리	
	동일하자에 대하여 수리했으나 고장이 재발(3회째)	제품교환, 또는 구입가 환불	정액가상각한 금액에 10%를 가산하여 환불 정액가상각한 금액에 5%를 가산하여 환불
	여러부위의 고장으로 총 4회 수리받았으나 고장이 재발(5회째) 수리불가능시		
	소비가자가 수리 의뢰한 제품을 사업자가 분실한 경우 수리용 부품을 보유하고 있지 않아 수리가 불가능한 경우		
제품구입시 운송과정 및 제품 설치 중 발생한 피해	제품교환		
소비자의 고의, 과실에 의한 성능 기능성의 고장	수리가 가능한 경우	유상수리	유상수리
	수리용 부품을 보유하고 있지 않아 수리가 불가능한 경우	유상수리에 해당하는 금액징수 후 제품교환	유상수리 금액 징수 후 김가상각적용 제품교환
■ 천재지변(화재, 염해, 가스, 지진, 풍수해 등)에 의해 고장이 발생하였을 경우 ■ 사용상 정상 마모되는 소모성 부품을 교환하는 경우 ■ 사용전원의 이상 및 접속기기의 불량으로 인하여 고장이 발생하였을 경우 ■ 기타 제품 자체의 하자가 아닌 외부 원인으로 인한 경우 ■ 쿠쿠 대리점이나 서비스센터의 수리기사기 아닌 사람이 수리 또는 개조하여 고장이 발생하였을 경우		유상수리	유상수리

* 상기에 명시되지 않은 사항은 소비자 기본법에 따른 소비자 분쟁 해결 기준에 따라 피해를 보상하게 됩니다. * 고객상담실 : 지역번호 없이 1588-8899 * 기구세척, 조정, 사용설명 등 고장이 아닙니다.

쿠키 사용안내

1. 본 쿠키는 쿠키에서 발행한 것으로 쿠키제품을 구입하신 고객님에 한해서 사용할 수 있습니다.
2. 쿠키 홈페이지에서 회원가입 후 제품등록 하신 다음, 발급 받은 인증번호를 본 쿠키에 기입함으로써 무상A/S기간 6개월 연장 혜택이 부여됩니다.
3. 본 쿠키는 구입하신 제품에 한하며 반드시 구입하신 제품의 무상A/S기간이 1년 내에 제품등록하여 인증번호를 발부 받아야 유효합니다.
4. 본 쿠키를 분실했을 때는 쿠키 홈페이지 마이쿠키에서 쿠키를 출력하여 A/S신청시 제시하여야 합니다.
5. 유상수리 사유에 해당하는 서비스 건은 무상서비스 기간내라도 유상 처리됨을 알려 드립니다.
6. 쿠키 홈페이지 회원탈퇴 혹은 홈페이지에 1년 이상 장기 미접속(비로그인)으로 인한 개인정보 파기 무상A/S기간 6개월 연장 혜택이 사라집니다.

쿠키 등록 혜택

혜택 하나 쿠키가 진행하는 모든 행사에 우선 초대

혜택 둘 활동에 따른 포인트점수 지급

혜택 셋 포인트점수를 이용한 여러 상품 구입

혜택 넷 할인쿠키 증정



QR코드를 입력하시면 쿠키 홈페이지에서 자세한 제품정보를 얻으실 수 있습니다.

서비스에 대하여

• 고객의 권리

고객께서는 제품사용중에 고장 발생시 구입일부터 1년 동안 무상서비스를 받으실 수 있는 <소중한 권리>가 있습니다. 단, 고객 과실 및 천재지변에 의해 고장이 발생한 경우는 무상서비스 기간내라도 유상 처리됨을 알려 드립니다.

• 유상서비스(고객의 비용부담)에 대한 책임

서비스 신청시 다음과 같은 경우는 무상서비스 기간내라도 유상처리 됩니다.

- 1) 제품내에 이물질(물, 음료수, 커피, 장난감 등)하여 고장이 발생하였을 경우
- 2) 제품을 떨어뜨리거나 충격으로 인하여 제품 파손 및 기능상의 고장이 발생하였을 경우
- 3) 신나, 벤젠 등 유기용제에 의하여 외관 손상 및 변형이 된 경우
- 4) 쿠키 정품이 아닌 부품 또는 소모품을 사용하여 제품 고장이 발생하였을 경우 (코드, 부속품 등)
쿠키 정품은 고객상담실로 문의하여 지정된 서비스센터에서 구입하신 후 사용하십시오.
- 5) 사용전압을 잘못 공급하여 제품 고장이 발생하였을 경우
- 6) 고객이 제품을 임의로 분해하여 부속품이 분실 및 파손되었을 경우
- 7) 쿠키 서비스센터의 수리기사가 아닌 사람이 제품을 수리 또는 개조하여 고장이 발생하였을 경우
- 8) 천재지변(낙뢰, 화재, 풍수해, 가스, 염해, 지진 등)에 의해 고장이 발생하였을 경우
- 9) 쿠키 제품 사용설명서 내에 "안전상의 경고"를 지키지 않아 고장이 발생하였을 경우 ("안전상의 경고"를 잘 지키면 제품을 오래 사용하실 수 있습니다.)
- 10) 기타 고객 과실에 의하여 제품 고장이 발생하였을 경우

본 제품은 한국내에서만 사용하도록 만들어져 있습니다.
(FOR KOREA UNIT STANDARD ONLY)

CUCKOO

제품 사용 중 이상이 생겼거나 불편한 점이 있으시면
쿠쿠 고객센터로 문의하여 주십시오.

서비스
문의 **1588-8899**

고장문의, AS 접수는 홈페이지 1:1채팅 상담을
이용 하시면 보다 편리하게 이용 하실 수 있습니다.

www.cuckoo.co.kr

제품모델명, 고장상태, 연락처를 정확히 알려 주시면 고객 여러분의 고충사항, 제안 및 건의내용을 언제나 친절하게 상담, 빠른 서비스를 제공합니다.

- 읽고 난 뒤에는 제품을 사용하는 사람이 항상 볼 수 있는 곳에 보관해 주십시오.
- 사용설명서에 제품보증서가 포함되어 있습니다.
- 주의: 제품을 고장없이 오래 사용하시려면 사용설명서를 꼭 읽어 주십시오.

Z0383-0226A0 Rev.1